

8 公共施設等に関する資料

8-1 上水道の整備状況

上水道（榛原給水区） 5,735 件

簡易水道 5,011 件

給水区名	小附	大宇陀 (中央)	大宇陀 (東部)	大宇陀 南部	田原	岩崎	松井	諸木野
給水 件数	636 件	1,020 件	157 件	102 件	169 件	454 件	387 件	12 件
給水区名	内牧	戒場・ 山辺三	檜牧乙	室生	無山	室生西部	室生北部	室生中央 (大野・ 三本松)
給水 件数	97 件	19 件	12 件	163 件	106 件	89 件	281 件	1,125 件
給水区名	室生中央 (古大 野)	室生南部	黒岩	原山	合計			
給水 件数	21 件	123 件	16 件	22 件	5,011 件			

(平成 27. 12. 31 現在)

8-2 下水道の整備状況

全体計画			事業計画区域			供用区域		水洗化 人口 (人)
面積 (ha)	計画 人口 (人)	現在 人口 (人)	面積 (ha)	計画 人口 (人)	現在 人口 (人)	供用 面積 (ha)	供用 人口 (人)	
975.1	14,000	19,762	779.5	16,570	18,421	722.3	17,729	15,993

整備率	93.4%
普及率	61.2%
水洗化率	90.2%

(令和 2 年度末)

8-3 文化財一覽

① 国指定文化財

区分		指定年月日	名称	員数	所在地
重要文化財	建造物	明治 37 年 2 月 18 日	大蔵寺本堂	1 棟	大宇陀栗野 906
重要文化財	建造物	明治 37 年 2 月 18 日	大蔵寺大師堂	1 棟	大宇陀栗野 906
重要文化財	建造物	昭和 36 年 3 月 23 日	片岡家住宅	1 棟	大宇陀田原 938
		昭和 55 年 1 月 26 日		1 棟	大宇陀田原 938
重要文化財	建造物	昭和 32 年 2 月 19 日	十三重塔	1 棟	大宇陀牧字寺垣内 448
重要文化財	建造物	昭和 43 年 4 月 25 日	笹岡家住宅	1 棟	大宇陀藤井 477
				1 棟	大宇陀藤井 477
重要文化財	建造物	大正 3 年 4 月 17 日	仏隆寺石室	1 棟	榛原赤埴 1684
国宝	建造物	明治 44 年 4 月 17 日 昭和 29 年 3 月 20 日	宇太水分神社本殿	3 棟	菟田野古市場 245
重要文化財	建造物	昭和 29 年 3 月 20 日	宇太水分神社末社春日神社本殿	1 棟	菟田野古市場 245
重要文化財	建造物	昭和 29 年 3 月 20 日	宇太水分神社末社宗像神社本殿	1 棟	菟田野古市場 245
国宝	建造物	明治 30 年 12 月 28 日 昭和 26 年 6 月 9 日	室生寺五重塔	1 基	室生 78
国宝	建造物	明治 34 年 8 月 2 日 昭和 27 年 3 月 29 日	室生寺金堂	1 棟	室生 78
国宝	建造物	明治 34 年 8 月 2 日 昭和 27 年 3 月 29 日	室生寺本堂（灌頂堂）	1 棟	室生 78
			附 厨子及び仏壇	各 1 基	
重要文化財	建造物	明治 44 年 4 月 17 日 昭和 55 年 12 月 19 日	室生寺御影堂		室生 78
重要文化財	建造物	昭和 36 年 3 月 23 日	室生寺納経塔 石造二重塔	1 基	室生 78
重要文化財	建造物	昭和 36 年 3 月 23 日	室生寺五輪塔 石造五輪塔、小五輪塔 2 基、基壇付	1 基	室生 78
重要文化財	建造物	昭和 54 年 2 月 3 日	室生寺弥勒堂	1 棟	室生 78
国宝	絵画	昭和 53 年 6 月 15 日 昭和 54 年 6 月 6 日	板絵著色伝帝釈天曼荼羅図（金堂来迎壁）	1 面	室生 78
重要文化財	絵画	明治 41 年 4 月 23 日	絹本著色仏涅槃図	3 幅	榛原萩原 2596
重要文化財	彫刻	昭和 15 年 10 月 14 日	木造薬師如来立像	1 軀	大宇陀栗野 906
重要文化財	彫刻	昭和 15 年 10 月 14 日	木造天部形立像	1 軀	大宇陀栗野 906
重要文化財	彫刻	昭和 24 年 2 月 18 日	木造薬師如来坐像	1 軀	大宇陀牧
重要文化財	彫刻	明治 42 年 9 月 21 日	木造多聞天立像	1 軀	榛原萩原 2596
重要文化財	彫刻	昭和 13 年 8 月 26 日	銅造誕生釈迦仏立像	1 軀	榛原自明 225
重要文化財	彫刻	明治 30 年 12 月 28 日、名称変更昭和 43 年 2 月 2 日	木造如意輪観音坐像	1 軀	室生 78
重要文化財	彫刻	明治 32 年 8 月 1 日	木造弥勒菩薩立像	1 軀	室生 78
国宝	彫刻	明治 34 年 3 月 27 日 昭和 27 年 3 月 29 日	木造釈迦如来立像	1 軀	室生 78
国宝	彫刻	明治 34 年 3 月 27 日 昭和 27 年 11 月 22 日	木造十一面観音立像	1 軀	室生 78
重要文化財	彫刻	明治 34 年 3 月 27 日	木造薬師如来立像 伝空海作	1 軀	室生 78

区分		指定年月日	名称	員数	所在地
重要文化財	彫刻	明治34年3月27日	木造文殊菩薩立像 伝空海作	1 軀	室生 78
国宝	彫刻	明治36年4月15日 昭和27年11月22日	木造釈迦如来坐像	1 軀	室生 78
重要文化財	彫刻	明治36年4月15日	木造地藏菩薩立像	1 軀	室生 78
重要文化財	彫刻	明治42年9月21日	木造十二神将立像	1 2 軀	室生 78
重要文化財	彫刻	明治42年9月21日	木造地藏菩薩立像	1 軀	室生大野 1680
重要文化財	彫刻	昭和24年2月18日	木造地藏菩薩立像	1 軀	室生下笠間 259 (所有者)
重要文化財	彫刻	昭和15年10月14日	木造地藏菩薩立像	1 軀	室生三本松
重要文化財	彫刻	平成26年8月21日	木造薬師如来立像 附 薬師如来造立奉 加結縁交名 (一括)	1 軀	榛原山辺三 496
重要文化財	工芸品	明治43年8月29日 追加昭和38年7月1日	両部大壇具	2 基	室生 78
重要文化財	工芸品	昭和15年10月14日	銅鐘	1 口	榛原戒場 386
重要文化財	工芸品	昭和32年2月19日	黒漆金銅装神輿	1 基	菟田野上芳野 648
重要文化財	工芸品	平成12年6月27日	黒漆瓶子	1 対	菟田野上芳野 648
重要文化財	工芸品	昭和51年6月5日	大神宮御正体	1 面	室生 78
重要文化財	古文書	昭和28年3月23日	染田天神講文書 連歌懐紙 天神講田券 染田天神講縁起 附 連歌机 同上格納唐櫃	1 括 72 枚 34 通 1 冊 1 脚 1 合	室生染田 (所有者)
史 跡		大正15年2月24日 昭和6年11月23日	森野旧薬園		大宇陀拾生・上新
史 跡		昭和6年11月26日	松山西口関門		大宇陀下本・下茶
史 跡		平成18年7月28日	宇陀松山城跡		大宇陀春日、拾生、 岩清水
史 跡		昭和59年4月5日	文祢麻呂墓	1 基	榛原八滝 1557-4・ 1558-3
史 跡		昭和58年8月17日	見田・大沢古墳群		菟田野見田・大沢
史 跡		昭和9年11月10日	大野寺石仏		室生大野
天然記念物		昭和23年1月24日	カザグルマ自生地		大宇陀小附
天然記念物		昭和7年4月25日	ハツ房スギ		菟田野佐倉
天然記念物		昭和3年11月30日	室生山暖地性シダ群落		室生 78
天然記念物		昭和5年11月19日	向淵スズラン群落		室生向淵
重要伝統的建造物群保存地区		平成18年7月5日	宇陀市松山地区伝統的建造物群保存地区	17ha	大宇陀万六・出新・ 上新・中新・上・上 中・上本・上茶・下 本・下中・下出口の 全域、下茶・春日・ 拾生の各一部
選定保存技術 (個人)			茅葺		

区分	指定年月日	名称	員数	所在地
登録有形文化財	平成 22 年 9 月 10 日	飯岡家住宅主屋	1 棟	室生田口元上田口 1106
登録有形文化財	平成 22 年 9 月 10 日	飯岡家住宅内蔵	1 棟	室生田口元上田口 1106
登録有形文化財	平成 22 年 9 月 10 日	飯岡家住宅米蔵	1 棟	室生田口元上田口 1106
登録有形文化財	平成 26 年 12 月 19 日	旧伊那佐郵便局	1 棟	榛原比布 1312-2

区分	指定年月日	名称	員数	所在地
特別天然記念物	昭和 26 年 6 月 9 日 昭和 27 年 3 月 29 日	オオサンショウウオ		地域を定めず指定
特別天然記念物	昭和 9 年 5 月 1 日 昭和 30 年 2 月 29 日	ニホンカモシカ		地域を定めず指定

区分		指定年月日	名称	員数	所在地
重要美術品	工芸品	昭和 20 年 8 月 4 日	鰐口	1 口	大宇陀栗野 906
重要美術品	彫刻	昭和 24 年 4 月 13 日	木造大日如来坐像	1 軀	大宇陀岩室
重要美術品	建造物	昭和 23 年 4 月 27 日	石造社殿（本殿）	1 宇	榛原檜牧 853

② 県指定文化財

区分	指定年月日	名称	員数	所在地
建造物	昭和 45 年 3 月 24 日	山岡家住宅 主屋	1 棟	大宇陀下竹 1
		座敷	1 棟	大宇陀下竹 1
		内蔵	1 棟	大宇陀下竹 1
建造物	昭和 49 年 3 月 26 日	旧山岡家住宅 主屋	1 棟	大宇陀迫間 350
		長屋門	1 棟	大宇陀迫間 350
建造物	平成 20 年 3 月 28 日	光明寺山門	1 棟	大宇陀西山 121
建造物	平成 20 年 3 月 28 日	山邊家住宅	1 棟	大宇陀上 1998
建造物	昭和 54 年 3 月 23 日	大蔵寺石塔婆 石造塔(現在十重)	1 棟	大宇陀栗野 906
建造物	平成 5 年 3 月 5 日	万法寺本堂	1 棟	大宇陀小出口 2284
		附 正徳五歳未十一月本堂修覆 諸入用帳	1 冊	
建造物	平成 7 年 3 月 22 日	水分神社本殿	3 棟	大宇陀平尾宇宮ノ 谷 595
		附 棟札	8 枚	
建造物	昭和 28 年 3 月 23 日	海神社本殿	1 棟	室生大野 1655
建造物	平成 14 年 3 月 29 日	龍穴神社本殿	1 棟	室生 1297
		附 棟札	7 枚	
絵画	昭和 37 年 12 月 26 日	絹本著色聖徳太子絵伝	2 幅	大宇陀栗野 906(所 所有者)
絵画	平成 4 年 3 月 6 日	絹本著色阿弥陀聖衆来迎図	1 幅	大宇陀栗野 906(所 所有者)
絵画	平成 15 年 3 月 31 日	絹本著色真言八祖像	八幅	室生 78
彫刻	昭和 28 年 3 月 23 日	木造地藏菩薩立像	1 軀	大宇陀栗野 906
彫刻	昭和 53 年 3 月 28 日	木造地藏菩薩坐像	1 軀	大宇陀栗野 906
		附 像内納入品		
彫刻	昭和 28 年 3 月 23 日	木造阿弥陀如来坐像	1 軀	大宇陀牧
彫刻	昭和 56 年 3 月 17 日	木造薬師如来坐像	1 軀	榛原萩原元玉小西 2500
彫刻	平成 5 年 3 月 5 日	木造菩薩坐像(伝如意輪観音)	1 軀	榛原笠間 1708
彫刻	平成 6 年 3 月 25 日	木造不動明王立像	1 軀	榛原萩原 256
彫刻	平成 8 年 3 月 22 日	木造薬師如来及両脇侍像	3 軀	榛原戒場 386
彫刻	平成 10 年 3 月 20 日	木造薬師如来坐像	1 軀	榛原戒場 386
彫刻	昭和 31 年 8 月 7 日	能面	8 面	室生大野(所有者)
		霊の男	1 面	
		翁	1 面	
		黒色尉	1 面	
		父尉	1 面	
		飛出	1 面	
		延命冠者	1 面	
		霊の男	1 面	
		若い女	1 面	
		附 面箱	1 合	
彫刻	平成 28 年 2 月 5 日	木造大日如来坐像	1 軀	大宇陀岩室 372
工芸品	昭和 28 年 3 月 23 日	鱈 口	1 口	榛原山辺 三 496 (所有者)
工芸品	平成 19 年 3 月 30 日	水晶五輪塔納置黒漆宝篋印塔形	1 基	室生 78

区分	指定年月日	名称	員数	所在地
		舍利殿		
古文書	平成 29 年 2 月 14 日	片岡家文書	13,142 点	大宇陀田原 938
有形民俗文化財	平成元年 3 月 10 日	染田天神講連歌堂	1 棟	室生染田
有形民俗文化財		片岡家文書		大宇陀田原地内
無形民俗文化財	平成 4 年 3 月 6 日	平尾のオンダ		大宇陀平尾
無形民俗文化財	平成 8 年 3 月 22 日	野依のオンダ		大宇陀野依
無形民俗文化財	平成 28 年 2 月 5 日	室生の獅子神楽		室生
無形民俗文化財	平成 28 年 2 月 5 日	龍口の獅子舞		室生龍口
史跡	昭和 53 年 3 月 28 日	谷脇古墳		大宇陀守道 413 (所有者)
史跡	昭和 48 年 3 月 15 日	奥ノ芝 1 号墳・2 号墳	2 基	榛原ひのき坂
史跡	昭和 47 年 3 月 8 日	駒帰廃寺 (伝安楽寺) 附瓦窯跡		菟田野駒帰
史跡	平成 29 年 2 月 14 日	飯降薬師の磨崖仏		室生向湊地内
天然記念物	昭和 28 年 3 月 28 日	御井神社境内のツルマンリョウ群落		榛原檜牧
天然記念物	昭和 57 年 3 月 12 日	初生寺境内のツルマンリョウ自生地		榛原自明 741
天然記念物	昭和 53 年 3 月 28 日	戒場神社のホオノキの巨樹	1 株	榛原戒場 388
天然記念物	昭和 53 年 3 月 28 日	戒長寺のお葉つきイチョウ	1 株	榛原戒場 386
天然記念物	昭和 58 年 3 月 15 日	仏隆寺のサクラの巨樹	1 株	榛原赤埴 1684
天然記念物	昭和 56 年 3 月 17 日	高井の千本杉		榛原高井 679
天然記念物	昭和 56 年 3 月 17 日	内牧の無渋榎	1 株	榛原内牧 736
天然記念物	昭和 32 年 6 月 13 日	無渋榎	1 株	菟田野宇賀志字エナカ 1196 の甲

③ 市指定文化財

区分	指定年月日	名称	員数	所在地
建造物	平成4年11月20日	旧細川家住宅 主屋1棟、内蔵1棟、外蔵1棟、看板 1基	3棟	大宇陀上 2003
建造物	平成17年10月3日	小原の笠塔婆	5基	室生小原 上茶屋出
建造物	平成21年6月26日	旧旅籠 あぶらや 主屋	1棟	榛原萩原元萩原 2672-1
絵画	平成4年11月20日	阿騎野の朝（油彩画）中山正實作	1面	大宇陀中庄 202
絵画	平成17年2月18日	紙本著色仏涅槃図	1幅	榛原栗谷 1011
彫刻	平成7年4月25日	木造阿弥陀如来坐像	1軀	榛原篠楽 150
書籍・典籍	平成11年3月24日	大般若経	595帖	榛原笠間 1708
歴史資料	平成4年11月20日	阿騎野の万葉歌碑 佐佐木信綱揮毫	1基	大宇陀迫間 25
歴史資料	平成10年9月30日	春日神社の水鉢 五輪塔地輪	1基	大宇陀春日 59
歴史資料	平成10年9月30日	春日神社の水鉢	1基	大宇陀春日 59
歴史資料	平成10年9月30日	道標	1基	大宇陀岩室
考古資料	平成10年9月30日	谷脇古墳出土遺物	一括	大宇陀守道 413
無形民俗文化財	平成15年5月26日	田口水分神社の獅子舞	1件	室生下田口
無形民俗文化財	平成15年5月26日	龍口白山神社の獅子舞	1件	室生龍口
無形民俗文化財	平成15年5月26日	室生の獅子舞	1件	室生室生
無形民俗文化財	平成15年5月26日	大野のいさめ踊り	1件	室生大野
史跡	平成15年5月26日	飯降薬師の磨崖仏		室生向渕 西出上垣内
史跡	平成17年10月3日	穴薬師石仏		室生向渕 西出下垣内
史跡	平成17年10月3日	下笠間の阿弥陀磨崖仏		室生下笠間

8-4 し尿処理・ごみ処理・粗大ごみ・不燃物処理施設・仮置き場

[し尿処理]

名称	所在地	電話番号
宇陀衛生一部事務組合	大宇陀和田 262 番地	84-2337

[ごみ処理]

名称	所在地	電話番号
護美センター	榛原萩原 671 番地	82-6521
宇陀クリーンセンター	大宇陀岩清水 1820 番地	83-2296
東宇陀クリーンセンター	室生大野 3783 番地	92-2444

[生活ごみ・ガレキの仮置き場]

地域	名称	所在地
大宇陀	土地開発公社所有地（岩清水）	大宇陀岩清水 1843 番地他
	旧宇陀衛生一部事務組合	大宇陀和田 262 番地
菟田野	菟田野東部市民広場	菟田野駒帰 163 番地外
榛原	榛原運動場	榛原比布 67 番地 2
室生	旧西谷小学校	室生西谷 258 番地 1

8-5 火葬場

宇陀市営斎場

名称	所在地	炉数
宇陀市営榛原斎場	榛原山辺三 2903 番地 2	3
宇陀市営不帰堂火葬場	大宇陀大東 34 の 1 番地	2

8-6 安置所

名称	所在地
榛原ゲートボール場	榛原檜牧 956 番地

8-7 応急仮設住宅建設候補地

名称	所在地	仮設住宅建設 可能戸数
大宇陀運動場	大宇陀西山 509 番地 1	90
菟田野運動場	菟田野古市場 62 番地 2	57
天満台公園グラウンド	榛原天満台西 2 丁目 45 番地の 1	28
旧榛原第 2 小学校運動場	榛原長峯 615-5 他	29
室生オートキャンプ場	室生大野 番地	39

9 被害等の基準に関する資料

9-1 文化財災害別予防対策

災 害 別	予 防 方 法	予 防 対 策
1. 火 災	1. 防火管理者の選任	消防計画の作成、設備の点検補修、消火訓練の実施
	2. 警報設備の充実強化	<p>予防・通報設備の設置</p> <p>自動火災報知設備、消防機関への非常通報設備・電話機設置、漏電火災警報設備</p> <p>既設設備の日常的な点検による維持保全</p>
	3. 消火設備の充実強化	<p>消防水利・消火設備の設置</p> <p>貯水槽、屋内外消火栓、各種ポンプ、放水銃、消火器、とび口、梯子、ドレンジャー設備（水噴霧消火設備）</p> <p>既設設備の日常的な点検による維持保全</p>
	4. その他	<p>1. 火元の注意、巡視・監視の励行</p> <p>2. 環境の整備と危険箇所の点検</p> <p>3. 火気使用禁止区域の制定及び標示</p> <p>4. 消防活動空間の確保</p> <p>消防隊進入道路の開設・確保、消火活動用地の確保並びに整理。自衛消防隊の編成・訓練</p> <p>5. 延焼防止施設の整備</p> <p>防火壁、防火塀、防火戸、防火植樹</p> <p>防火帯</p> <p>6. 収蔵庫等耐火建築物への収納</p>
2. 地 震	耐震性能向上対策	「重要文化財（建造物）耐震診断指針」に基づく所有者診断による建物特性の把握
3. 風 水 害	1. 環境整備	<p>1. 倒壊、折損の恐れのある近接樹木の伐採・枝払・ワイヤー等による支持</p> <p>2. 排水設備および擁壁・石垣の整備</p>
	2. 応急補強	傾斜変形工作物への支柱、張綱等の設置。
	3. 維持修理の励行	屋根瓦の破損部挿替、弛緩部の補修、壁の繕い等

災 害 別	予 防 方 法	予 防 対 策
4. 落 雷	1. 避雷設備の完備	避雷設備の新規設置、旧設備の改修
	2. 避雷設備の管理	抵抗検査、各部の接続等の点検整備、有効範囲の再検討
5. 漏 電	屋内外の電気設備の整備	1. 定期的な設備点検の実施 2. 漏電火災警報機の設置 3. 不良配線の改修 4. 安全設備の設置と点検
6. 虫 害	虫害発生源のせん滅と伝播の防止	1. 定期点検による早期発見 2. 環境整備 3. 防虫処理
7. 材質劣化	適度な温・湿度の保持と照度調整	1. 温・湿度の定期的測定 2. 保存箱・収蔵庫への収納 3. <u>有害光線の減衰</u> 4. 扉の適時開閉
8. 全 般	(全般)	1. 防災訓練の見学と学習 2. 防災施設の見学 3. 防災講演会の実施 4. 防災・防犯診断の実施 5. 各種設置機械類の機能検査 6. 文化財管理状況の把握 7. 文化財の搬出避難計画の検討 8. 所有者による維持管理が困難な場合の美術館・博物館施設への寄託 9. 災害時（大規模停電等）の警備体制検討
	(防犯対策の強化)	1. 施錠 2. 入口・窓等の補強 3. 柵・ケース等の設置 4. 防犯灯・防犯警報装置の設置 5. 記帳等による参観者の把握 6. 監視人の配置 7. 連絡体制の確立と連絡・通報訓練等

9-2 文化財災害応急措置

<p>1. 火災</p>	<p>1. 焼損 素材が脆くなっている場合が多いので、取り扱いには専門家の指示に従う。</p> <p>2. 煤、消火剤等による汚損 除去作業は専門技術を要するので、専門家の指示に従う。</p> <p>3. 水損 通気をよくし、自然乾燥を旨とするが、美術工芸品等移動可能なものは安全な場所に移動し、低温で乾燥させ、カビの発生に注意する。状況に応じ専門家の指示に従う。</p>
<p>2. 風水害</p>	<p>1. 物理的な損傷 被害状況を写真等で記録する。部材・破片等はもれなく集め、別途に収集保管し、滅失や散逸のないように注意する。</p> <p>2. 水損 火災の水損に準じる。</p> <p>3. 崖崩れ等による建築物の傾斜 二次災害に十分注意し、被害の拡大を防ぐため、支持材等により補強を施す。</p>
<p>3. 震災</p>	<p>1. 物理的な損傷 被害状況を写真等で記録する。部材・破片等はもれなく集め、別途収納保管し、滅失や散逸のないように注意する。</p> <p>2. 建造物の傾斜や倒壊 二次災害に十分留意しながら、被害の拡大を防ぐため、支持材等により補強を施す。 倒壊の場合は、部材の滅失や散逸を防ぐとともに、雨水による汚損を防ぐ措置を講じる。</p>
<p>4. 全般</p>	<p>被害状況を写真等で記録する。美術工芸・有形民俗指定品においては、収蔵する建物の損傷等により、現状のまま保管することが危険である場合は、身の安全を確保し、取扱いに慎重を期しながら安全な場所に移動する。</p>

9-3 被害認定基準

被害項目		報告基準
人的被害	死者	当該災害が原因で死亡し、遺体を確認したもの、又は遺体を確認することができないが死亡したことが確実なものとする。
	行方不明者	当該災害が原因で所在不明となり、かつ死亡の疑いのあるもの。
	負傷者 (重傷者) (軽傷者)	災害のため負傷し、医師の治療を受け、又は受ける必要のあるもののうち、「重傷者」とは1月以上の治療を要する見込みのものとし、「軽傷者」とは、1月未満で治療できる見込みのもの。 なお、重軽傷者の別が把握できない場合はとりあえず負傷者として報告する。
住家の被害	住家	現実に居住のため使用している建物をいい社会通念上の住家であるかどうかを問わない。
	棟	主屋のほかに小さい付属建物(物置、便所、風呂場等)が棟を異にして建てられている場合はそれぞれ一棟とみなす。
	世帯	生計を一つにしている実際の生活単位をいう。
	全壊 (全焼) (全流出)	住家その居住のための基本的機能を喪失したもの、すなわち、住家全部が倒壊、埋没、焼失したもの、又は住家の損壊が甚だしく、補修により元通りに再使用することが困難なもので、具体的には、住家の損壊、焼失した部分の床面積がその住家の延床面積の70%以上に達した程度のもの又は住家の主要な構成要素の経済的被害を住家全体に占める損害割合で表し、その住家の損害割合が50%以上に達した程度のものとする。
	大規模半壊	住家その居住のための基本機能を喪失したもの、すなわち、住家の損壊が甚だしいが補修すれば元通りに使用できるもので、損壊部分がその住家の延床面積の50%以上70%未満のもの、または損害割合(経済的被害)が40%以上50%未満のものを「大規模半壊」として取り扱う。
	中規模半壊	住宅の損害割合が30%以上40%未満又は損壊割合が30%以上50%未満の世帯について、「中規模半壊世帯」として取り扱う。
	半壊 (半焼)	住家その居住のための基本的機能の一部を喪失したもの、すなわち、住家の損壊が甚だしいが、補修すれば元通りに再使用できる程度のもので、具体的には、損壊部分がその住家の延床面積の20%以上70%未満のもの、又は住家の主要な構成要素の経済的被害を住家全体に占める損害割合で表し、その住家の損害割合が20%以上50%未満のものとする。
	準半壊	住家その居住のための基本的機能を喪失したもの、すなわち、住家の損壊が甚だしいが補修すれば元通りに使用できるもので、損壊部分がその住家の延面積の10%以上20%未満のもの、または損害割合(経済的被害)が10%以上20%未満のものを「準半壊」として取り扱う。
	一部破損	全壊および半壊にいたらない程度の住家の損壊で、補修を必要とする程度のもの。ただし、窓ガラス数枚破損した程度のごく小さなものは除く。
	床上浸水	住家の床より上に浸水したものおよび全壊・半壊には該当しないが、土砂竹木などのたい積により一時的に居住することができないもの。
床下浸水	床上浸水にいたらない程度に浸水したもの。	

被害項目		報告基準	
非住家の被害		<p>「非住家」とは、住家以外の建物でこの報告中他の被害個所項目に属さないもので、全壊、半壊程度の被害を受けたもの。</p> <p>ただし、これらの施設に常時、人が居住している場合には、当該部分は住家とする。なお、官公署、学校、病院、公民館、神社、仏閣等は非住家とする。</p> <p>「公共建物」とは、例えば、役所庁舎、公民館、公立保育所等の公用又は公共の用に供する建物とする。</p> <p>「その他」とは、公共建物以外の倉庫、土蔵、車庫等の建物とする。</p>	
その他の被害	田畑の被害	流失埋没	耕土が流出し、又は砂利等のたい積のため耕作が不能となったもの。
		冠水	植付け作物の先端が見えなくなる程度に水につかったもの。
	文教施設		小学校、中学校、高等学校、大学、高等専門学校、盲学校、ろう学校、養護学校及び幼稚園における教育の用に供する施設をいう。
	道路		<p>「道路」とは、道路法（昭和27年法律180号）第2条第1項に規定する道路のうち、橋りょうを除いたものとする。</p> <p>「道路決壊」とは、高速自動車道、一般国道、都道府県及び市町村道の一部が損壊し、車両の通行が不能となった程度の被害をいう。</p>
	橋りょう		<p>「橋りょう」とは、道路を連結するために河川、運河等の上に架橋された橋とする。</p> <p>「橋りょう流失」とは、高速自動車道、一般国道、都道府県及び市町村道の橋りょうが損壊し、車両の通行が不能となった程度の被害をいう。</p>
	河川		<p>「河川」とは、河川法（昭和39年法律167号）が適用され、若しくは準用される河川若しくはその他の河川又はこれらのものの維持管理上必要な堤防、護岸、水利、床止その他の施設若しくは沿岸を保全するために防護を必要とする川岸とする。</p> <p>「堤防決壊」とは、河川法にいう1級河川及び2級河川の堤防、あるいはため池の堤防が決壊し、復旧工事を要する程度の被害をいう。</p>
	砂防		「砂防」とは、砂防法（明治30年法律29号）第1条に規定する砂防施設及び同法第3条の規定によって同法が準用される砂防のための施設又は同法第3条の2の規定によって同法が準用される天然の河岸とする。
	清掃施設		「清掃施設」とは、ごみ処理及びし尿処理施設とする。
	鉄道		「鉄道不通」とは、汽車、電車等の運行が不能になった程度の被害とする。
	水道		「水道」とは、上水道又は簡易水道で断水している戸数のうち最も多く断水した時点における戸数とする。
	電話		「電話」とは、災害により通話不能となった電話の回線数とする。
	電気		「電気」とは、災害により停電した戸数のうち最も多く停電した時点における戸数とする。
	ガス		「ガス」とは、一般ガス事業又は簡易ガス事業で供給停止となっている戸数のうち最も多く供給停止となった時点における戸数とする。
ブロック塀		「ブロック塀」とは、倒壊したブロック塀又は石塀の箇所数とする。	

被害項目		報告基準
り災者	り災世帯	「り災世帯」とは、災害により住家が全壊、半壊及び床上浸水の被害を受け、通常の生活を維持できなくなった生計を一にしている世帯とする。 例えば、寄宿舍、下宿その他これに類する施設に宿泊する者で共同生活を営んでいる者については、これを一世帯として扱い、又同一家屋の親子、夫婦であっても、生活が別であれば分けて扱うものとする。
	り災者	「り災者」とは、り災世帯の構成員とする。
火災発生		地震による被害の場合のみ報告する。
被害金額	公立文教施設	「公立文教施設」とは、公立の文教施設とする。
	農林水産業施設	「農林水産業施設」とは、農林水産業施設災害復旧事業費国庫補助の暫定措置に関する法律（昭和25年法律第169号）による補助対象となる施設をいい、具体的には、農地、農業用施設、林業用施設及び共同利用施設とする。
	公共土木施設	「公共土木施設」とは、公共土木施設災害復旧事業費国庫負担法（昭和26年法律第97号）による国庫負担の対象となる施設をいい、具体的には河川、砂防施設、林地荒廃防止施設及び道路とする。
	その他公共施設	「その他公共施設」とは、公立文教施設、農林水産業施設及び公共土木施設以外の公共施設をいい、たとえば庁舎、公民館、児童館、都市施設等の公用又は公共の用に供する施設とする。
その他の被害金額	農産被害	農林水産業施設以外の農産被害をいい、たとえばビニールハウス、農作物等の被害とする。
	林産被害	農林水産業施設以外の林産被害をいい、たとえば立木、苗木等の被害とする。
	畜産被害	農林水産業施設以外の畜産被害をいい、たとえば家畜、畜産施設の被害とする。
	商工被害	建物以外の商工被害で、たとえば工業原材料、商品、生産機械器具とする。

9-4 報告の基準

[報告の基準]

市町村等は、下記に該当する災害について、被害状況及び応急措置の実施状況等を県防災統括室及び県担当課へ報告する。

1. 即報基準

(1) 一般基準

- 1) 災害救助法の適用基準に合致するもの。
- 2) 奈良県または市町村が災害対策本部を設置したもの。
- 3) 災害が2都道府県以上にまたがるもので、1の都道府県における被害は軽微であっても全国的にみた場合に同一災害で大きな被害が生じているもの。
- 4) 災害が2市町村以上にまたがるもので、1の市町村における被害は軽微であっても全県的にみた場合、同一災害で大きな被害が生じているもの。
- 5) 災害による被害に対して国の特別の財政援助を要するもの。
- 6) 災害による被害が当初は軽微であっても、今後(1)から(5)の要件に該当する災害に発展するおそれがあるもの。
- 7) 崖崩れ、地すべり、土石流等により、人的被害又は住家被害を生じたもの。
- 8) 洪水、浸水、河川の越水、堤防の決壊等により、人的被害又は住家被害を生じたもの。
- 9) 強風、竜巻などの突風等により、人的被害又は住家被害を生じたもの。
- 10) 積雪、雪崩等により、人的被害又は住家被害を生じたもの。
- 11) 道路の凍結、雪崩等により、孤立集落を生じたもの。
- 12) 地震が発生し、区域内で震度5弱以上を記録したもの。
- 13) 地震が発生し、人的被害又は住家被害を生じたもの。
- 14) その他、災害の状況及びそれが及ぼす社会的影響等からみて報告する必要があると認められるもの。

(2) 火災等

1) 一般基準

火災等即報については、次のような人的被害を生じた火災及び事故（該当するおそれがある場合を含む。）について報告すること。

- ①死者が3人以上生じたもの。
- ②死者及び負傷者の合計が10人以上生じたもの。

2) 個別基準

次の火災及び事故については1)の一般基準に該当しないものにあっても、それぞれ各項

に定める個別基準に該当するもの（該当するおそれがある場合を含む。）について報告すること。

ア 火災

ア) 建物火災

- ① 特定防火対象物で死者の発生した火災
- ② 高層建築物の11階以上の階、地下街又は準地下街において発生した火災で利用者等が避難したもの
- ③ 国指定重要文化財又は特定違反對象物の火災
- ④ 建物焼損延べ面積3,000平方メートル以上と推定される火災
- ⑤ 損害額1億円以上と推定される火災

イ) 林野火災

- ① 焼損面積10ヘクタール以上と推定されるもの
- ② 空中消火を要請したもの
- ③ 住宅等へ延焼するおそれがある等社会的に影響度が高いもの

ウ) 交通機関の火災

航空機、列車、自動車の火災で、次に掲げるもの

- ① 航空機火災
- ② トンネル内車両火災
- ③ 列車火災

エ) その他

以上に掲げるもののほか、特殊な原因による火災、特殊な態様の火災等消防上特に参考となるもの

(例示)

- ・ 消火活動を著しく妨げる毒性ガスの放出を伴う火災

イ 危険物等に係る事故

危険物、高圧ガス、可燃性ガス、毒物、劇薬、火薬等（以下「危険物等」という。）を貯蔵し又は取り扱う施設及び危険物等の運搬に係る事故で、次に掲げるもの

- ① 死者（交通事故によるものを除く。）又は行方不明者が発生したもの
- ② 負傷者が5名以上発生したもの
- ③ 周辺地域の住民が避難行動を起こしたもの又は爆発により周辺の建物等に被害を及ぼしたもの
- ④ 500キロリットル以上のタンクの火災、爆発又は漏えい事故
- ⑤ 河川への危険物等流出事故
- ⑥ 高速道路上等におけるタンクローリーの事故に伴う、火災・危険物等の漏えい事故

ウ 原子力災害等

- ① 放射性物質を輸送する車両において、火災の発生したもの及び核燃料物質等の運搬

中に事故が発生した旨、原子力事業者等から消防機関に通報があったもの

- ② 放射性同位元素等取扱事業所に係る火災であって、放射性同位元素又は放射線の漏えいがあったもの

エ その他の特定の事故 第2号様式

可燃性ガス等の爆発、漏えい等の事故であって、社会的に影響度が高いと認められるもの

3) 社会的影響基準

1) 一般基準、2) 個別基準に該当しない火災・事故であっても、報道機関に取り上げられる等社会的影響度が高いと認められる場合には報告すること

(3) 救急・救助事故即報

救急・救助事故即報については、次の基準に該当する事故（該当するおそれがある場合を含む。）について報告すること。

- ① 死者5人以上の救急事故
- ② 死者及び負傷者の合計が15人以上の救急事故
- ③ 要救助者が5人以上の救助事故
- ④ 覚知から救助完了までの所要時間が5時間以上を要した救助事故
- ⑤ その他報道機関に取り上げられる等社会的影響度が高い救急・救助事故

(例示)

- ・列車、航空機、に係る救急・救助事故
- ・バスの転落による救急・救助事故
- ・ハイジャック及びテロ等による救急・救助事故

(4) 武力攻撃災害即報

次の災害等（該当するおそれがある場合を含む。）についても、上記（3）と同様式を用いて報告すること。

1) 武力攻撃事態等における国民の保護のための措置に関する法律（平成16年法律第112号）第2条第4項に規定する災害、すなわち、武力攻撃により直接又は間接に生ずる人の死亡又は負傷、火事、爆発、放射能物質の放出その他の人的又は物的災害

2) 武力攻撃事態における我が国の平和と独立並びに国及び国民の安全の確保に関する法律（平成15年法律第79号）第25条第1項に規定する緊急対処事態、すなわち、武力攻撃の手段に準ずる手段を用いて多数の人を殺傷する行為が発生した事態又は当該行為が発生する明白な危険が切迫していると認められるに至った事態

[直接即報基準]

市町村は、特に迅速に消防庁に報告すべき次の基準に該当する火災・災害等（該当するおそれがある場合を含む）については、県消防防災課に加え、直接消防庁に対しても報告するものとする。

1 火災等即報

ア 交通機関の火災

第2の1の(2)の2)の(ア)のウ)に同じ

イ 危険物等に係る事故

- 1) 第2の1の(2)の2)のイ)の①②に同じ
- 2) 危険物等を貯蔵し又は取り扱う施設の火災・爆発事故で、当該工場等の施設内又は周辺で、500㎡以上の区域に影響を与えたもの
- 3) 危険物を貯蔵し又は取り扱う施設からの危険物等の漏えい事故で、次に該当するもの
 - ① 河川へ危険物等が流出し、防除・回収等の活動を要するもの
 - ② 500キロリットル以上のタンクからの危険物等の漏えい等
- 4) 市街地又は高速道路上等におけるタンクローリーの事故に伴う漏えいで、付近住民の避難、道路の全面通行禁止等の措置を要するもの
- 5) 市街地又は高速道路上において発生したタンクローリーの火災

ウ 原子力災害等

第2の1の(2)の2)のウ)に同じ

エ ホテル、病院、映画館、百貨店において発生した火災

2 救急・救助事故即報

死者及び負傷者の合計が15人以上発生した救急・救助事故で次に掲げるもの

- 1) 列車、航空機の衝突、転覆等による救急・救助事故
- 2) バスの転落等による救急・救助事故
- 3) ハイジャック及びテロ等による救急・救助事故
- 4) 映画館、百貨店、駅構内等不特定多数の者が集まる場所における救急・救助事故
- 5) その他報道機関に取り上げられる等社会的影響度が高いもの

3 武力攻撃災害即報

第2の1の(4)に同じ

9-5 住家滅失世帯数の算定基準

滅失世帯算定基準	全壊、全焼、流失した世帯1世帯あたり	1世帯
	半壊、半焼した世帯1世帯あたり	1/2世帯
	床上浸水した世帯1世帯あたり	1/3世帯

9-6 住家被害の認定基準

種 別	内 容
住 家	現実にその建物を居住のために使用しているものをいい、必ずしも1戸の建物に限らない。例えば、炊事場、浴場、便所等が別であったり、離座敷が別であるような場合には、これら生活に必要な部分の戸数は合して1戸とする。また、社会通念上住家と称せられる程度のものであることを要しない。例えば、一般に非住家として取り扱われる土蔵、小屋等であっても、現実に住家として人が居住しているときは住家とする。
世 帯	生計を1つにしている実際の生活単位をいう。従って、同一家屋内の親子夫婦であっても生活の実態が別々であれば2世帯とする。 また、マンションのように1棟の建物内でそれぞれ世帯が独立した生計を営んでいる場合も、それぞれを1世帯とする。
死 者	当該災害が原因で死亡し遺体を確認したもの。又は、遺体を確認することができないが、死亡したことが確実なもの。
行方不明	当該災害が原因で所在不明となり、かつ、死亡の疑いのあるもの。
負 傷	災害のため負傷し、医師の治療を受ける必要のあるもの。負傷のうち、「重傷」とは、1ヶ月以上の治療を要する見込みのものをいい、「軽傷」とは、1ヶ月未満で治療できる見込みのものをいう。
住家全壊 (全 焼) (流 出)	住家がその居住のための基本的機能を喪失したもの、すなわち、住家全部が倒壊、流失、埋没、焼失したもの、または住家の損壊が甚だしく、補修により元通りに再使用することが困難なもので、具体的には、住家の損壊、焼失もしくは流失した部分の床面積がその住家の延床面積の70%以上に達した程度のもまたは住家の主要な構成要素の経済的被害を住家全体に占める損害割合で表し、その住家の損害割合が50%以上に達した程度のものとする。
大規模半壊	住家がその居住のための基本機能を喪失したもの、すなわち、住家の損壊が甚だしいが補修すれば元通りに使用できるもので、損壊部分がその住家の延床面積の50%以上70%未満のもの、または損害割合（経済的被害）が40%以上50%未満のものを「大規模半壊」として取り扱う。
中規模半壊	住家がその居住のための基本機能を喪失したもの、すなわち、住家の損壊が甚だしいが補修すれば元通りに使用できるもので、損害割合（経済的被害）が30%以上40%未満のものを「中規模半壊」として取り扱う。
住家半壊 (半 焼)	住家がその居住のための基本的機能の一部を喪失したもの、すなわち、住家の損壊が甚だしいが、補修すれば元通りに再使用出来る程度のもので、具体的には、損壊部分がその住家の延床面積の20%以上70%未満のもの、または住家の主要な構成要素の経済的被害を住家全体に占める割合で表し、その住家の損害割合が20%以上50%未満のものとする。
準半壊	住家がその居住のための基本的機能を喪失したもの、すなわち、住家の損壊が甚だしいが補修すれば元通りに使用できるもので、損壊部分がその住家の延面積の10%以上20%未満のもの、または損害割合（経済的被害）が10%以上20%未満のものを「準半壊」として取り扱う。
床上浸水	上記の全半壊、全半焼、流失に該当しない場合であって、浸水がその住家の床上以上に達した程度のも、又は土砂、竹木等の堆積等により、一時的に居住することができない状態になったものをいう。
床下浸水	浸水がその住家の床上以上に達しない程度のもをいう。
一部損壊	住家の損壊程度が半壊に達しない程度のもをいう。

9-7 災害救助法による救助、方法及び期間

(令和2年度 内閣府政策統括官(防災担当))

1. 避難所等の設置

①避難所

区分	一般基準	備考
対象者	災害により現に被害を受け、又は受けるおそれのある者	
費用の限度額	1人 1日当たり <u>330円</u> 以内	
救助期間	災害発生の日から <u>7日</u> 以内	
対象経費	避難所の設置、維持及び管理のための賃金職員雇上費、消耗器材費、建物等の使用謝金、借上費又は購入費、光熱水費並びに仮設便所等の設置費	

②福祉避難所

	一般の避難所	福祉避難所
対象者	災害により現に被害を受け、又は受けるおそれのある者	左のうち、高齢者、障害者、妊産婦、乳幼児、病弱者等避難所において何らかの特別な配慮を必要とする者
費用の限度額	1人 1日当たり <u>330円</u> 以内	左に加えて、下記対象経費の通常の実費を加算
救助期間	災害発生の日から <u>7日</u> 以内	同左
対象経費	避難所の設置、維持及び管理のための賃金職員雇上費、消耗器材費、建物等の使用謝金、借上費又は購入費、光熱水費並びに仮設便所等の設置費	左に加えて ①おおむね10人の対象者に1人の生活に関する相談等に当たる職員等の配置経費 ②高齢者、障害者等に配慮した簡易洋式トイレ等の器物の費用 ③日常生活上の支援を行うために必要な消耗器材費などを加算できる。

2. 応急仮設住宅の供与

①建設型仮設住宅

区分	一般基準	備考
対象者	住家が全壊、全焼又は流出した者であって、自らの資力では住宅を確保できない者	半壊であっても住み続けることが困難な程度の傷みや避難指示の長期化が見込まれるなどの全壊相当を含む(個別協議)
費用の限度額	1戸当たり平均 <u>5,714,000円</u> 以内	
住宅の規模	応急救助の趣旨を踏まえ、実施主体が地域の実情、世帯構成等に応じて設定	プレハブ業界において、単身用(6坪タイプ)、小家族用(9坪タイプ)、大家族用(12坪)の仕様が設定されていることも考慮する
集会施設の設置	おおむね50戸に1施設設置可	50戸未満でも小規模な集会施設の設置可
着工時期	災害発生の日から <u>20日</u> 以内	
救助期間	完成の日から最長2年(建築基準法85条)	「特定非常災害」の指定がある場合のみ、1年を超えない期間ごとの延長が可能

②賃貸型応急住宅

区分	一般基準	備考
対象者	住家が全壊、全焼又は流出した者であって、自らの資力では住宅を確保できない者	半壊であっても住み続けることが困難な程度の傷みや避難指示の長期化が見込まれるなどの全壊相当を含む(個別協議)
費用の限度額	地域の実情に応じた額	家賃、共益費、敷金、礼金、仲介手数料

		又は火災保険等、民間賃貸住宅の貸主又は仲介業者との契約に不可欠なもの
住宅の規模	世帯の人数に応じて建設型仮設住宅で定める規模に準じる規模	
着工時期	災害発生の日から速やかに提供	
救助期間	最長2年（建設型仮設住宅と同様）	「特定非常災害」の指定がある場合のみ、1年を超えない期間ごとの延長が可能

3. 炊き出しその他による食品の給与

区分	一般基準	備考
対象者	避難所に避難している者、住家に被害を受け、又は災害により現に炊事のできない者	
費用の限度額	1人1日当たり 1,160円以内	1人平均かつ3食でという意味である
救助期間	災害発生の日から7日以内	
対象経費	主食費、副食費、燃料費、炊飯器・鍋等の使用謝金又は借上げ費、消耗器材費、雑費	

4. 飲料水の供給

区分	一般基準	備考
対象者	災害により現に飲料水を得ることができない者	
救助期間	災害発生の日から7日以内	
対象経費	①水の購入費 ②給水又は浄水に必要な機械又は器具の借上げ費、修繕費及び燃料費 ③浄水に必要な薬品又は資材費であって、当該地域における通常の実費	②機械：自動車、給水車、ポンプ等 器具：バケツ、ポリタンク、瓶等 ③薬品：ろ水器及び直接浄水するカルキ等 資材：ろ水器に使用するフィルター等

5. 被服、寝具その他生活必需品の給与又は貸与

区分	一般基準	備考
対象者	住家が全半壊、全半焼、流失、床上浸水により、生活上必要な被服、寝具、その他生活必需品を喪失又は損傷等により使用することができず、直ちに日常生活を営むのが困難な者	
費用の限度額	別記のとおり	住家の被害の程度、被災時期（夏・冬）、世帯人数によって基準額が異なる
救助期間	災害発生の日から10日以内	
対象経費	①被服、寝具及び身の回り品 ②日用品 ③炊事用具及び食器 ④光熱材料	①洋服、作業着、下着、毛布、布団、タオル等 ②石けん、歯みがき、トイレットペーパー等 ③炊飯器、鍋、包丁、ガスコンロ、茶碗、皿等 ④マッチ等

<別記>被服、寝具その他生活必需品の給与又は貸与に係る救助費用の限度額

①住家の全壊、全焼又は流失により被害を受けた世帯

季別 (※)	1人世帯	2人世帯	3人世帯	4人世帯	5人世帯	6人世帯以上 1人増すごとに加算
夏季	18,800円	24,200円	35,800円	42,800円	54,200円	7,900円
冬季	31,200円	40,400円	56,200円	65,700円	82,700円	11,400円

②住家の半壊、半焼又は流失により被害を受けた世帯

季別 (※)	1人世帯	2人世帯	3人世帯	4人世帯	5人世帯	6人世帯以上 1人増すごとに加算
夏季	6,100円	8,300円	12,400円	15,100円	19,000円	2,600円
冬季	10,000円	13,000円	18,400円	21,900円	27,600円	3,600円

※ここでいう夏季とは、4月1日から9月30日までの間をいい、冬季とは、10月1日から翌年3月31日までの間をいう。この季別は災害発生の日をもって決定することとなる。

6. 医療及び助産

①医療

区分	一般基準	備考
対象者	災害により医療の途を失った者	あくまでも応急的な処置である
医療の実施	救護班により行うこと。ただし、急迫した事情がありやむを得ない場合は、病院又は診療所(注)において医療(施術)を行うことができる。	(注)あん摩マッサージ指圧師、はり師、きゅう師、柔道整復師による施術を含む
医療の範囲	①診療、②薬剤又は治療材料の支給、③処置、手術その他の治療及び施術、④病院又は診療所への収容、⑤看護	
救助期間	災害発生の日から14日以内	
対象経費	救護班：使用した薬剤、治療材料、破損した医療器具等の修繕費等の実費 病院又は診療所：国民健康保険の診療報酬の額以内 施術者：協定料金の額以内	

②助産

区分	一般基準	備考
対象者	災害発生の日以前又は以後の7日以内に分べんした者であって、災害のため助産の途を失った者	出産のみならず、死産及び流産を含み現に助産を要する状態にある者を含む
助産の実施	救護班によって行われることが望ましいが、出産は一刻を争う場合も多いので助産師によることも差し支えない	
助産の範囲	①分べんの介助、②分べん前及び分べん後の処置、③脱脂綿、ガーゼ、その他の衛生材料の支給	
救助期間	災害発生の日から7日以内	
対象経費	救護班：使用した衛生材料費等の実費 助産師：慣行料金の100分の80以内の額	

7. 被災者の救出

区分	一般基準	備考
対象者	災害のため現に生命もしくは身体が危険な状態にある者又は生死不明の状態にある者を捜索し、又は救出するもの	
救助期間	災害発生の日から3日(72時間)以内 (死体の捜索の場合は10日以内)	通常、3日間経過以降は「死体の捜索」に移行
対象経費	舟艇その他救出のための機械、器具等の借上げ費又は購入費、修繕費及び燃料費として当該地域における通常の実費	

8. 住宅の応急修理「準半壊」

区分	一般基準	備考
対象者	災害のため住家が半壊に準じる程度の損傷を受け、自らの資力では応急修理をすることができない者	住家の延床面積の10%以上20%未満の損傷を受けたもの、または、住家の主要な構成要素の経済的被害（＝損害割合）が10%以上20%未満のものを指す
費用の限度額	居室、炊事場、便所等日常生活に必要な最小限度の部分に対して、1世帯当たり300,000円以内	・特別基準の設定はなし ・1世帯当たり平均ではなく各世帯ごとの基準額
救助期間	災害発生の日から1か月以内に完了	

9. 学用品の給与

区分	一般基準
対象者	災害により住家の全壊（焼）、流失、半壊（焼）又は床上浸水による喪失若しくは損傷等により学用品を使用することができず、就学上支障のある小学校児童、中学校生徒及び高等学校等生徒（幼稚園児、専門学校生、大学生等は、対象外）
費用の限度額	①教科書、正規の教材：実費 ②文房具、通学用品及びその他の学用品： 小学校児童 4,500円以内 中学校生徒 4,800円以内 高等学校等生徒 5,200円以内
救助期間	災害発生の日から ①教科書、教材：1か月以内 ②文房具、通学用品及びその他の学用品：15日以内

- 対象経費
- ①教科書及学校にて有効適切なもの
び正規の教として使用しているワー
材 クブック、辞書、図鑑 等
 - ②文房具 ノート、鉛筆、消しゴム、
クレヨン、絵具、画筆、画
用紙、下敷き、定規 等
 - ③通学用品 傘、靴、長靴 等
 - ④その他の運動靴、体育着、カスタネ
学用品 ット、ハーモニカ、笛、ピ
アニカ、工作用具、裁縫用
具 等

10. 埋葬

区分	一般基準	備考
対象者	災害の際死亡した者を対象に、実際に埋葬を実施する者に支給	
費用の限度額	1体当たり 大人（12歳以上）：215,200円以内 小人（12歳未満）：172,000円以内	被災市町村の火葬場が被災で使用できない等で他の市町村に運ぶ必要がある等の特殊な事情がある場合に限る
救助期間	災害発生の日から10日以内	
対象経費	①棺（付属品を含む） ②埋葬又は火葬（賃金職員雇上費を含む） ③骨壺及び骨箱	

11. 死体の捜索・処理

区分	一般基準	備考
対象者	災害の際死亡した者に、死体に関する処理（埋葬を除く）をする	通常死体の発見から埋葬に移る過程において行われる
費用の限度額	①死体の洗浄、縫合、消毒等の処置 1体当たり：3,500円以内 ②死体の一時保存 死体一時収容施設利用時：通常の実費 上記が利用出来ない場合： 1体当たり5,400円以内 （注）ドライアイス購入費の実費加算可 ③検案：救助班以外は慣行料金	②既存施設利用の場合は、借上げ費。既存施設を利用できない場合は、賃金職員雇上費及び輸送費 ③救護班の場合は特別の費用は生じない。それ以外の場合も、遺族等がいる場合は当該遺族等が負担。
救助期間	災害発生の日から10日以内	

12. 障害物の除去

区分	一般基準	備考
対象者	半壊（焼）又は床上浸水した住家であって、住居又はその周辺に運ばれた土石、竹木等で一時的に居住できない状態にあり、自力では当該障害物を除去できない者	雪害の場合は、屋根に積もった雪なども放置すれば住家がつぶされるような場合に対象となる
費用の限度額	1世帯当たり 137,900円以内	対象世帯の市町村内平均で当該金額以下であれば構わない
救助期間	災害発生の日から10日以内	
対象経費	スコップその他除去のために必要な機械、器具等の借上げ費又は購入費、輸送費及び賃金職員等雇上費	

※下線部は特別基準の設定が可能なもの。

※この基準によっては救助の適切な実施が困難な場合には、都道府県知事は、内閣総理大臣に協議し、その同意を得た上で、救助の程度、方法及び期間を定めることができる。

9-8 日本赤十字社による救助

(1) 全焼・半焼、全壊・半壊及び流出の場合

毛 布	1人に対して1枚（11月～翌3月は2枚）
日用品セット	1世帯に対して1個（内容は4人分）
バスタオル	1人に対して1枚
布 団	1人に対して1組

(2) 床上浸水または避難所等に避難の場合

毛 布	1人に対して1枚（11月～翌3月は2枚）
日用品セット	1世帯に対して1個（内容は4人分）

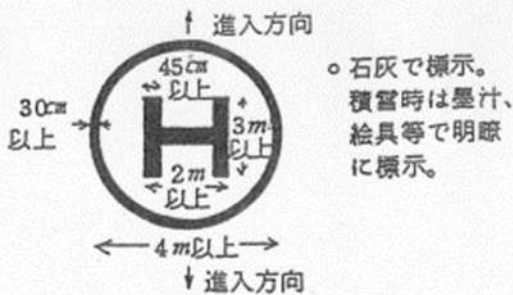
(3) 死亡者の遺族 見舞金1人20,000円 ただし、災害救助法が適用された場合は除く。

* 日本赤十字社奈良県支部内規による

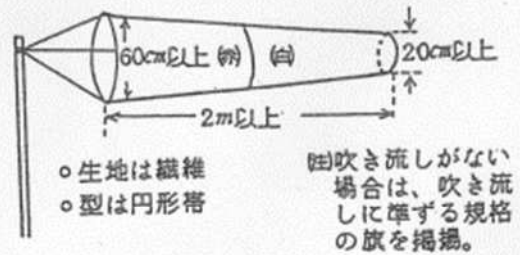
9-9 ヘリコプター臨時離着陸場の設置基準

離着陸地点等の基準

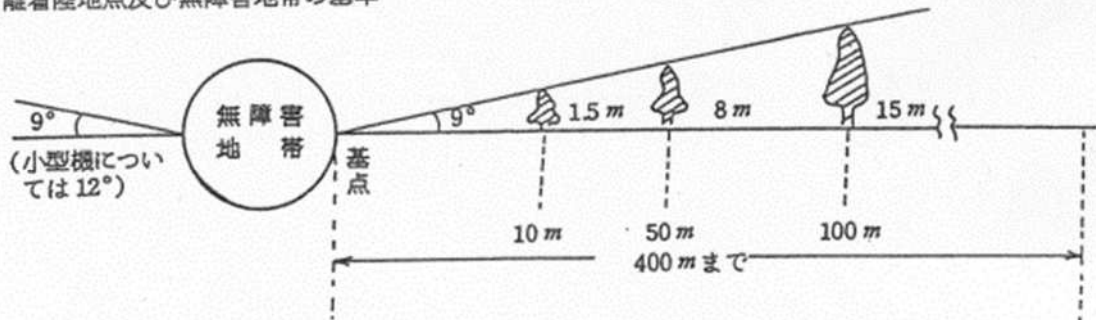
(1) ⊕の基準



(2) 吹流しの基準

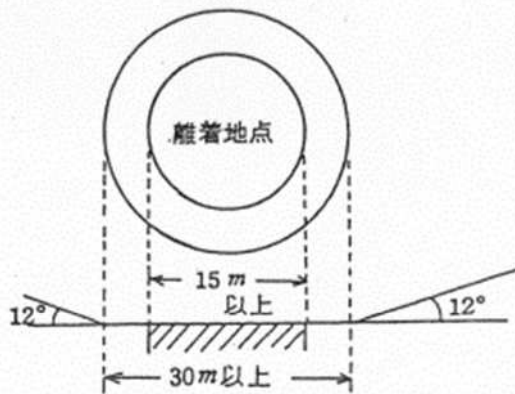


(3) 離着陸地点及び無障害地帯の基準



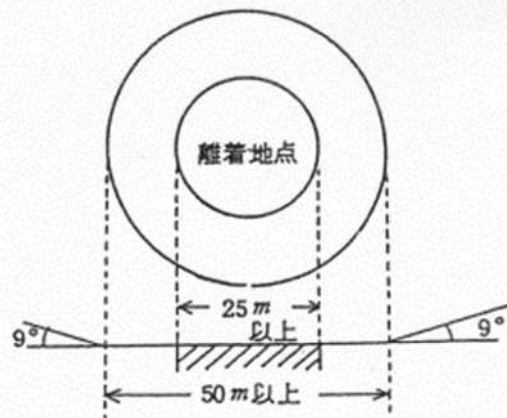
① 小型機<OH-6>の場合

← 無障害地帯 →



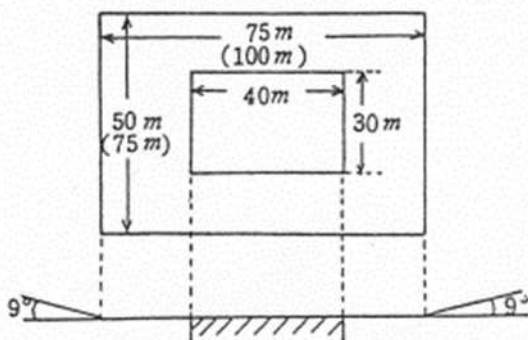
② 中型機<UH-1>の場合

← 無障害地帯 →



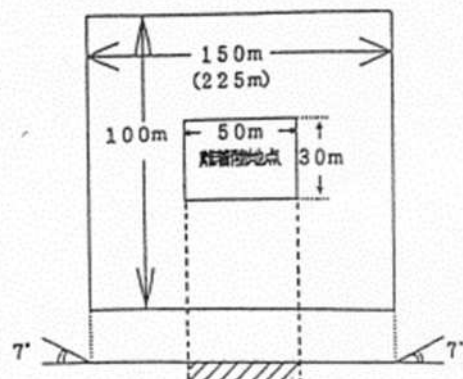
③ 大型機<V-107及びUH-60J>の場合

← 無障害地帯 →



④ 大型機<CH-47>の場合

← 無障害地帯 →



9-10 気象庁による震度階級解説

使用にあたっての留意事項

- (1) 気象庁が発表している震度は、原則として地表や低層建物の一階に設置した震度計による観測値です。この資料は、ある震度が観測された場合、その周辺で実際にどのような現象や被害が発生するかを示すもので、それぞれの震度に記述される現象から震度が決定されるものではありません。
- (2) 地震動は、地盤や地形に大きく影響されます。震度は震度計が置かれている地点での観測値であり、同じ市町村であっても場所によって震度が異なることがあります。また、中高層建物の上層階では一般に地表より揺れが強くなるなど、同じ建物の中でも、階や場所によって揺れの強さが異なります。
- (3) 震度が同じであっても、地震動の振幅（揺れの大きさ）、周期（揺れが繰り返す時の1回あたりの時間の長さ）および継続時間などの違いや、対象となる建物や構造物の状態、地盤の状況により被害は異なります。
- (4) この資料では、ある震度が観測された際に発生する被害の中で、比較的多く見られるものを記述しており、これより大きな被害が発生したり、逆に小さな被害にとどまる場合もあります。また、それぞれの震度階級で示されている全ての現象が発生するわけではありません。
- (5) この資料は、主に近年発生した被害地震の事例から作成したものです。今後、5年程度で定期的に内容を点検し、新たな事例が得られたり、建物・構造物の耐震性の向上等によって実状と合わなくなった場合には変更します。
- (6) この資料では、被害などの量を概数で表せない場合に、一応の目安として、次の副詞・形容詞を用いています。

用語	意味
まれに	極めて少ない。めったにない。
わずか	数量・程度が非常に少ない。ほんの少し。
大半	半分以上。ほとんどよりは少ない。
ほとんど	全部ではないが、全部に近い。
が（も）ある、 が（も）いる	当該震度階級に特徴的に現れ始めることを表し、量的には多くはないがその数量・程度の概数を表現できかねる場合に使用。
多くなる	量的に表現できかねるが、下位の階級より多くなることを表す。
さらに多くなる	上記の「多くなる」と同じ意味。下位の階級で上記の「多くなる」が使われている場合に使用。

※ 気象庁では、アンケート調査などにより得られた震度を公表することがありますが、これらは「震度〇相当」と表現して、震度計の観測から得られる震度と区別しています。

●人の体感・行動、屋内の状況、屋外の状況

震度階級	人の体感・行動	屋内の状況	屋外の状況
0	人は揺れを感じないが、地震計には記録される。	—	—
1	屋内で静かにしている人の中には、揺れをわずかに感じる人がいる。	—	—
2	屋内で静かにしている人の大半が、揺れを感じる。眠っている人の中には、目を覚ます人もいる。	電灯などのつり下げ物が、わずかに揺れる。	—
3	屋内にいる人のほとんどが、揺れを感じる。歩いている人の中には、揺れを感じる人もいる。眠っている人の大半が、目を覚ます。	棚にある食器類が音を立てることがある。	電線が少し揺れる。
4	ほとんどの人が驚く。歩いている人のほとんどが、揺れを感じる。眠っている人のほとんどが、目を覚ます。	電灯などのつり下げ物は大きく揺れ、棚にある食器類は音を立てる。座りの悪い置物が、倒れることがある。	電線が大きく揺れる。自動車を運転していて、揺れに気付く人がいる。
5弱	大半の人が、恐怖を覚え、物につかまりたいと感じる。	電灯などのつり下げ物は激しく揺れ、棚にある食器類、書棚の本が落ちることがある。座りの悪い置物の大半が倒れる。固定していない家具が移動することがあり、不安定なものは倒れることがある。	まれに窓ガラスが割れて落ちることがある。電柱が揺れるのがわかる。道路に被害が生じることがある。
5強	大半の人が、物につかまらなさと歩くことが難しいなど、行動に支障を感じる。	棚にある食器類や書棚の本で、落ちるものが多くなる。テレビが台から落ちることがある。固定していない家具が倒れることがある。	窓ガラスが割れて落ちることがある。補強されていないブロック塀が崩れることがある。据付けが不十分な自動販売機が倒れることがある。自動車の運転が困難となり、停止する車もある。
6弱	立っていることが困難になる。	固定していない家具の大半が移動し、倒れるものもある。ドアが開かなくなることがある。	壁のタイルや窓ガラスが破損、落下することがある。
6強	立っていることができず、はわないと動くことができない。	固定していない家具のほとんどが移動し、倒れるものが多くなる。	壁のタイルや窓ガラスが破損、落下する建物が多くなる。補強されていないブロック塀のほとんどが崩れる。
7	揺れにほんろうされ、動くこともできず、飛ばされることもある。	固定していない家具のほとんどが移動したり倒れたりし、飛ぶこともある。	壁のタイルや窓ガラスが破損、落下する建物がさらに多くなる。補強されているブロック塀も破損するものがある。

● 木造建物（住宅）の状況

震度 階級	木造建物（住宅）	
	耐震性が高い	耐震性が低い
5 弱	—	壁などに軽微なひび割れ・亀裂がみられることがある。
5 強	—	壁などにひび割れ・亀裂がみられることがある。
6 弱	壁などに軽微なひび割れ・亀裂がみられることがある。	壁などのひび割れ・亀裂が多くなる。 壁などに大きなひび割れ・亀裂が入ることがある。 瓦が落下したり、建物が傾いたりすることがある。倒れるものもある。
6 強	壁などにひび割れ・亀裂がみられることがある。	壁などに大きなひび割れ・亀裂が入るものが多くなる。 傾くものや、倒れるものが多くなる。
7	壁などのひび割れ・亀裂が多くなる。 まれに傾くことがある。	傾くものや、倒れるものがさらに多くなる。

(注 1) 木造建物（住宅）の耐震性により 2 つに区分けした。耐震性は、建築年代の新しいものほど高い傾向があり、概ね昭和 56 年（1981 年）以前は耐震性が低く、昭和 57 年（1982 年）以降には耐震性が高い傾向がある。しかし、構法の違いや壁の配置などにより耐震性に幅があるため、必ずしも建築年代が古いというだけで耐震性の高低が決まるものではない。既存建築物の耐震性は、耐震診断により把握することができる。

(注 2) この表における木造の壁のひび割れ、亀裂、損壊は、土壁（割り竹下地）、モルタル仕上壁（ラス、金網下地を含む）を想定している。下地の弱い壁は、建物の変形が少ない状況でも、モルタル等が剥離し、落下しやすくなる。

(注 3) 木造建物の被害は、地震の際の地震動の周期や継続時間によって異なる。平成 20 年（2008 年）岩手・宮城内陸地震のように、震度に比べ建物被害が少ない事例もある。

● 鉄筋コンクリート造建物の状況

震度 階級	鉄筋コンクリート造建物	
	耐震性が高い	耐震性が低い
5 強	—	壁、梁（はり）、柱などの部材に、ひび割れ・亀裂が入ることがある。
6 弱	壁、梁（はり）、柱などの部材に、ひび割れ・亀裂が入ることがある。	壁、梁（はり）、柱などの部材に、ひび割れ・亀裂が多くなる。
6 強	壁、梁（はり）、柱などの部材に、ひび割れ・亀裂が多くなる。	壁、梁（はり）、柱などの部材に、斜めや X 状のひび割れ・亀裂がみられることがある。 1 階あるいは中間階の柱が崩れ、倒れるものがある。
7	壁、梁（はり）、柱などの部材に、ひび割れ・亀裂がさらに多くなる。 1 階あるいは中間階が変形し、まれに傾くものがある。	壁、梁（はり）、柱などの部材に、斜めや X 状のひび割れ・亀裂が多くなる。 1 階あるいは中間階の柱が崩れ、倒れるものが多くなる。

(注 1) 鉄筋コンクリート造建物では、建築年代の新しいものほど耐震性が高い傾向があり、概ね昭和 56 年（1981 年）以前は耐震性が低く、昭和 57 年（1982 年）以降は耐震性が高い傾向がある。しかし、構造形式や平面的、立面的な耐震壁の配置により耐震性に幅があるため、必ずしも建築年代が古いというだけで耐震性の高低が決まるものではない。既存建築物の耐震性は、耐震診断により把握することができる。

(注 2) 鉄筋コンクリート造建物は、建物の主体構造に影響を受けていない場合でも、軽微なひび割れがみられることがある。

● 地盤・斜面等の状況

震度 階級	耐震性が高い	耐震性が低い
5弱	亀裂 ^{※1} や液状化 ^{※2} が生じることがある。	落石やがけ崩れが発生することがある。
5強		
6弱	地割れが生じることがある。	がけ崩れや地すべりが発生することがある。
6強	大きな地割れが生じることがある。	がけ崩れが多発し、大規模な地すべりや山体の崩壊が発生することがある ^{※3} 。
7		

※1 亀裂は、地割れと同じ現象であるが、ここでは規模の小さい地割れを亀裂として表記している。

※2 地下水位が高い、ゆるい砂地盤では、液状化が発生することがある。液状化が進行すると、地面からの泥水の噴出や地盤沈下が起こり、堤防や岸壁が壊れる、下水管やマンホールが浮き上がる、建物の土台が傾いたり壊れたりするなどの被害が発生することがある。

※3 大規模な地すべりや山体の崩壊等が発生した場合、地形等によっては天然ダムが形成されることがある。また、大量の崩壊土砂が土石流化することもある。

● ライフライン・インフラ等への影響

ガス供給の停止	安全装置のあるガスメーター（マイコンメーター）では震度5弱程度以上の揺れで遮断装置が作動し、ガスの供給を停止する。 さらに揺れが強い場合には、安全のため地域ブロック単位でガス供給が止まること がある [※] 。
断水、停電の発生	震度5弱程度以上の揺れがあった地域では、断水、停電が発生することがある [※] 。
鉄道の停止、高速道路の規制等	震度4程度以上の揺れがあった場合には、鉄道、高速道路などで、安全確認のため、運転見合わせ、速度規制、通行規制が、各事業者の判断によって行われる。（安全確認のための基準は、事業者や地域によって異なる。）
電話等通信の障害	地震災害の発生時、揺れの強い地域やその周辺の地域において、電話・インターネット等による安否確認、見舞い、問合せが増加し、電話等がつながりにくい状況（ふくそう）が起こることがある。 そのための対策として、震度6弱程度以上の揺れがあった地震などの災害の発生時に、通信事業者により災害用伝言ダイヤルや災害用伝言板などの提供が行われる。
エレベーターの停止	地震管制装置付きのエレベーターは、震度5弱程度以上の揺れがあった場合、安全のため自動停止する。運転再開には、安全確認などのため、時間がかかることがある。

※ 震度6強程度以上の揺れとなる地震があった場合には、広い地域で、ガス、水道、電気の供給が停止することがある。

● 大規模構造物への影響

長周期地震動※ による超高層ビルの揺れ	超高層ビルは固有周期が長いため、固有周期が短い一般の鉄筋コンクリート造建物に比べて地震時に作用する力が相対的に小さくなる性質を持っている。しかし、長周期地震動に対しては、ゆっくりとした揺れが長く続き、揺れが大きい場合には、固定の弱いOA機器などが大きく移動し、人も固定しているものにつかまらなると、同じ場所にいられない状況となる可能性がある。
石油タンクのスロッシング	長周期地震動により石油タンクのスロッシング（タンク内溶液の液面が大きく揺れる現象）が発生し、石油がタンクから溢れ出たり、火災などが発生したりすることがある。
大規模空間を有する施設の天井等の破損、脱落	体育館、屋内プールなど大規模空間を有する施設では、建物の柱、壁など構造自体に大きな被害を生じない程度の地震動でも、天井等が大きく揺れたりして、破損、脱落することがある。

※ 規模の大きな地震が発生した場合、長周期の地震波が発生し、震源から離れた遠方まで到達して、平野部では地盤の固有周期に応じて長周期の地震波が増幅され、継続時間も長くなることがある。

9-11 気象予警報の種類及び発表基準

○宇陀市に関する気象注意報・警報（奈良地方気象台ホームページより）

令和7年5月29日現在 発表官署 奈良地方気象台

宇陀市	府県予報区	奈良県		
	一次細分区域	北部		
	市町村等をまとめた地域	北東部		
警報	大雨	(浸水害)	表面雨量指数基準	14
		(土砂災害)	土壌雨量指数基準	130
	洪水	流域雨量指数基準	宇陀川流域=7.5, 室生川流域=14.2, 内牧川流域=11.4, 芳野川流域=10.5, 四郷川流域=7.6	
		複合基準※ ¹	宇陀川流域=(6, 5.4), 芳野川流域=(10, 8.1)	
		指定河川洪水予報による基準	名張川 [名張]	
	暴風	平均風速	20m/s	
	暴風雪	平均風速	20m/s 雪を伴う	
	大雪	降雪の深さ	12時間降雪の深さ 30cm	
	波浪	有義波高		
	高潮	潮位		
注意報	大雨	表面雨量指数基準	8	
		土壌雨量指数基準	97	
	洪水	流域雨量指数基準	宇陀川流域=6, 室生川流域=11.3, 内牧川流域=9.1, 芳野川流域=8.4, 四郷川流域=6	
		複合基準※ ¹	宇陀川流域=(5, 4.9), 芳野川流域=(6, 6.7), 四郷川流域=(5.5, 7)	
		指定河川洪水予報による基準	名張川 [名張]	
	強風	平均風速	12m/s	
	風雪	平均風速	12m/s 雪を伴う	
	大雪	降雪の深さ	12時間降雪の深さ 10cm	
	波浪	有義波高		
	高潮	潮位		
	雷	落雷等により被害が予想される場合		
	融雪			
	濃霧	視程	100m	
	乾燥	最小湿度 40%で、実効湿度 65%		
	なだれ	積雪の深さが 50cm 以上あり最高気温 10℃以上又はかなりの降雨※ ²		
	低温	最低気温 - 5℃以下※ ³		
	霜	4月以降の晩霜		
着水				
着雪	24時間降雪の深さ：平地 20cm 以上、気温：- 2℃～2℃			
記録的短時大雨情報	1時間雨量	100mm		

※1（表面雨量指数、流域雨量指数）の組み合わせによる基準値を表す。

※2 気温は奈良地方気象台の値。

※3 気温は奈良地方気象台の値。

■特別警報の発表基準

現象の種類	基準	
大雨	台風や集中豪雨により数十年に一度の降雨量となる大雨が予想され、若しくは、数十年に一度の強度の台風や同程度の温帯低気圧により大雨になると予想される場合	
暴風	数十年に一度の強度の台風や同程度の温帯低気圧により	暴風が吹くと予想される場合
高潮		
波浪		
暴風雪	数十年に一度の強度の台風と同程度の温帯低気圧により雪を伴う暴風が吹くと予想される場合	
大雪	数十年に一度の降雪量となる大雪が予想される場合	

(注) 発表にあたっては、降水量、積雪量、台風の中心気圧、最大風速などについて過去の災害事例に照らして算出した客観的な指標を設け、これらの実況および予想に基づいて判断する。

10 様式

10-1 被害状況報告様式

被害状況報告様式 (災害概況即報・被害状況即報)

市町村名 (消防局 轄略)		被害情報の有無 (いずれかに○を)	有り・無し	◎被害情報がない場合も必ず報告してください。 ◎第1報は県からの依頼後速やかに、第2報以降は県から求める時刻までに必ず報告願います。
課(室)名				
報告者名				
災害名	災害名			
報告番号	第 報 (月 日 時 分現在)			

1 被害の状況 (被害が発生した場合は、必ず被害状況詳細報告(別紙1)を添付してください)

区 分		件 数	摘 要	
人的被害	死 者	人		
	行方不明者	人	当該災害が原因で所在不明となり、かつ死亡の疑いのある者について記入	
	負傷者	重傷	人	当該災害により負傷し、1月以上の治療を要する見込みの者について記入
		軽傷	人	当該災害により負傷し、1月未満で治療できる見込みの者について記入
住家被害	全 壊	棟	損壊が甚だしく、補修により再使用することが困難なもの	
	半 壊	棟	損壊が甚だしいが、補修すれば再使用できる程度のもの	
	一 部 破 損	棟	全壊及び半壊にはいたらない住家の破損で、補修を要するものについて記入 (ガラス数枚程度の被害を除く)	
	床 上 浸 水	棟	住家の床より上に浸水したもの、及び全壊・半壊に該当しないが土砂等のたい積により一時的に居住できないものについて記入	
	床 下 浸 水	棟	床上浸水にいたらない程度に浸水したものについて記入	
被害 非住家	公 共 の 建 物	棟	公用又は公共の用に供する建物が、全壊又は半壊したものについて記入 (例) 役場庁舎、公民館、公立保育園	
	そ の 他	棟	公共用以外の建物が全壊又は半壊したものについて記入 (例) 倉庫、車庫、工場、事務所	
その他被害	文 教 施 設	棟	小学校、中学校、高等学校及び幼稚園における教育の用に供する施設が被害を受けたもの(一部破損、浸水を含む)について記入	
	病 院	棟	病院(診療所を除く)が被害を受けたもの(一部破損、浸水を含む)について記入	
	道 路	箇所	市町村道(橋りょうを除く)が、土石崩落、路面陥没、路肩崩壊等により通行規制を行ったものについて記入	
	橋 り よ う	箇所	市町村道の橋りょう(橋長2m以上)が損壊し、通行規制を行ったものについて記入	
	崖 く ず れ	箇所	崖くずれ、地すべり、土石流により人的被害、建物被害、又は市町村道に道路被害が発生したものについて記入	
	水 道	戸	上水道又は簡易水道の報告時点における断水戸数を記入	
(地震の発のみ) 火災被害	建 物	件		
	危 険 物	件	高圧ガス、可燃性ガス、毒物、劇物、火薬等を貯蔵し、又は取り扱う施設の火災又は爆発事故	
	そ の 他	件		
119番通報件数		件	震度6弱以上の地震の場合に記入	
上記以外 ※				

※田畑の冠水面積等、上記以外で奈良県地域防災計画に定める第4号様式(その2)に掲げる項目の被害状況が半明している場合は記入してください。

2 避難の状況 (該当がある場合は、必ず避難状況詳細報告(別紙2)を添付してください)

該当の有無 (いずれかに○を)	
-----------------	--

3 市町村災害対策本部の設置状況 (災害対策基本法に基づく、市町村長を長とした災害対策本部を設置した場合のみ記入してください)

名 称	設 置	月 日 時 分
	廃 止	月 日 時 分

(注) 災害確定報告については、奈良県地域防災計画に定める第4号様式(その2)によりご報告願います。

1 人的被害の状況

被害区分	発生日時	発生場所（地区名）	年齢	性別	被災状況

※被害区分には「死亡」、「行方不明」、「重傷」、「軽傷」の別を記入

※死亡の場合は、被災状況欄に死亡日時を記入

2 建物被害の状況 ※地図を添付してください

建物区分	被害区分	発生日時	所在地（地区名）	施設名又は用途	原因、及び被害の状況

※建物区分には「住家」、「公共建物」、「文教施設」、「病院」、「その他」の別を記入

※被害区分には「全壊」、「半壊」、「一部破損」、「床上」、「床下」の別を記入

3 道路・橋りょう被害の状況 ※地図を添付してください

発生場所（地区名）	発生日時	路線名	被害区分	通行規制の規模（延長）	現在の状況（通行規制、復旧状況）

※被害区分には「土石崩落」、「路面陥没」、「路肩崩壊」、「落橋」等を記入

4 崖くずれ等土砂災害の状況 ※地図を添付してください

発生場所（地区名）	発生日時	規模（幅×高さ）	崖くずれ等に伴う人的、建物又は道路被害の状況

別紙 2 - 1 避難の状況

市町村名

月 日 時 分現在

1 避難世帯数・避難者数

避難世帯数	避難者数	…①
世帯	人	

2 避難先 (各避難所の状況) ※避難者の有無にかかわらず、開設済みの避難所は全て記入してください。

避難所名	避難世帯数	避難者数	摘 要
か所			…②

※ ①と②は一致

別紙2-2 避難指示等の発令状況

市町村名：

月 日 時 分現在

1 緊急安全確保

対象地区	対象世帯数	対象人数	発令日時	解除日時
計				

2 避難指示

対象地区	対象世帯数	対象人数	発令日時	解除日時
計				

3 高齢者等避難

対象地区	対象世帯数	対象人数	発令日時	解除日時
計				

区分		災害名							計
		発生年月日							
人的被害	死者	人							
		行方不明者		人					
	負傷	重傷		人					
		軽傷		人					
住家被害	全壊	棟							
		世帯							
		人							
	半壊	棟							
		世帯							
		人							
	一部損壊	棟							
		世帯							
		人							
	床上浸水	棟							
		世帯							
		人							
床下浸水	棟								
	世帯								
	人								
非住家	公共建物		棟						
	その他		棟						
その他	田	流失・埋没		h a					
		冠水		h a					
	畑	流失・埋没		h a					
		冠水		h a					
	学校		箇所						
	病院		箇所						
	道路		箇所						
	橋りょう		箇所						
	河川		箇所						
	港湾		箇所						
	砂防		箇所						
	清掃施設		箇所						
	崖くずれ		箇所						
	鉄道不通		箇所						
被害船舶		隻							
水道		戸							

市町村名

区分		災害名		発生年月日					計
電	話	回線							
電	気	戸							
ガ	ス	戸							
そ の 他	フロック塀等	箇所							
火災発生	建	物 件							
	危	険 物 件							
	そ	の 他 件							
り	災	世 帯 数	世帯						
り	災	者 数	人						
公 立 文 教 施 設	千円	()	()	()	()	()	()	()	
農 林 水 産 業 施 設	千円	()	()	()	()	()	()	()	
公 共 土 木 施 設	千円	()	()	()	()	()	()	()	
そ の 他 の 公 共 施 設	千円	()	()	()	()	()	()	()	
小 計	千円	()	()	()	()	()	()	()	
そ の 他	農 産 被 害	千円							
	林 産 被 害	千円							
	畜 産 被 害	千円							
	水 産 被 害	千円							
	商 工 被 害	千円							
	そ の 他	千円							
被 害 総 額	千円								
市 町 村 災 害 対 策	設 置	月 日	月 日	月 日	月 日	月 日			
	解 散	月 日	月 日	月 日	月 日	月 日			
消 防 職 員 出 動 延 人 数									
消 防 団 員 出 動 延 人 数									

10-2 災害概況即報

第1号様式 (火災)

第 報

消防庁受信者氏名 _____

※ 爆発を除く。

報告日時	年 月 日 時 分
都道府県	
市町村 (消防本部名)	
報告者名	

火災種別	1 建物 2 林野 3 車両 4 船舶 5 航空機 6 その他					
出火場所						
出火日時 (覚知日時)	(月 日 時 分) (月 日 時 分)		(鎮圧日時) 鎮火日時		(月 日 時 分) (月 日 時 分)	
火元の業態・用途				事業者名 (代表者氏名)		
死傷者	死者(性別・年齢)		人		死者の生じた理由	
	負傷者 重症		人			
	中等症		人			
	軽症		人			
建物の概要	構造階層			建築面積 延べ面積		
焼損程度	焼損程度	全焼棟 半焼棟 部分焼 ぼや棟	計棟		焼損面積	建物焼損床面積 m ² 建物焼損表面積 m ² 林野焼損面積 a
罹災世帯数	世帯			気象状況		
消防活動状況	消防本部(署) 消防団 その他			台 台		人 人 人
救急・救助活動状況						
災害対策本部等の設置状況						
その他参考事項						

(注) 第一報については、原則として、覚知30分以内で可能な限り早く、分かる範囲で記載して報告すること。(確認がとれていない事項については、確認がとれていない旨(「未確認」等)記入して報告すれば足りること。)

第2号様式 (特定の事故)

第 報

事故名	1 石油コンビナート等特別防災区域内の事 2 危険物等に係る事故 3 原子力施設等に係る事故 4 その他特定の事故	報告日時	年 月 日 時 分
		都道府県	
		市町村 (消防本部名)	
		報告者名	

消防庁受信者氏名 _____

事故種別	1 火災 2 爆発 3 漏えい 4 その他 ()				
発生場所					
事業所名	特別防災区域	レイアウト第一種、第一種 第二種、その他			
発生日時 (覚知日時)	月 日 時 分 (月 日 時 分)	発見日時	月 日 時 分		
		鎮火日時 (処理完了)	(月 日 時 分)		
消防覚知方法	気象状況				
物質の区分	1 危険物 2 指定可燃物 3 高圧ガス 4 可燃性ガス 5 毒劇物 6 RI等 7 その他 ()	物質名			
施設の区分	1 危険物施設 2 高圧混在施設 3 高圧ガス施設 4 その他 ()				
施設の概要	危険物施設の区分				
事故の概要					
死傷者	死者(性別・年齢)	人	負傷者等	人 (人)	
			重症	人 (人)	
			中等症	人 (人)	
			軽症	人 (人)	
消防防災 活動状況 及び 救急・救助 活動状況	警戒区域の設定 使用停止命令	出場機関	出場人員	出場資機材	
		事業所	自衛防災組織	人	
			共同防災組織	人	
			その他	人	
		消防本部(署)	台		
		消防団	台		
		海上保安庁	人		
		自衛隊	人		
その他	人				
災害対策本部等の設置状況					
その他参考事項					

(注) 第一報については、原則として、覚知30分以内で可能な限り早く、分かる範囲で記載して報告すること。(確認がとれていない事項については、確認がとれていない旨(「未確認」等)記入して報告すれば足りること。)

第3号様式（救急・救助事故等）

第 報

報告日時	年 月 日 時 分
都道府県	
市町村 (消防本部名)	
報告者名	

消防庁受信者氏名 _____

事故災害種別	1 救急事故 2 救助事故 3 武力攻撃災害 4 緊急対処事態			
発生場所				
発生日時 (覚知日時)	月 日 時 分 (月 日 時 分)	覚知方法		
事故等の概要				
死傷者	死者(性別・年齢)	負傷者等	人()	人()
		重症	人()	人()
		中等症	人()	人()
	計 人	軽症	人()	人()
	不明			
救助活動の要否				
要救護者数 (見込)		救助人員		
消防・救急・救助活動状況				
災害対策本部等の設置状況				
その他参考事項				

(注) 負傷者等欄の()書きは、救急隊による搬送人員を内書きで記入すること。

(注) 第一報については、原則として、覚知30分以内で可能な限り早く、分かる範囲で記載して報告すること。(確認がとれていない事項については、確認がとれていない旨(「未確認」等)記入して報告すれば足りること。)

第4号様式 (その1)

(災害概況即報)

消防庁受信者氏名 災害名 (第 報)	報告日時	年 月 日 時 分
	都道府県	
	市町村 (消防本部名)	
	報告者名	

災害の概況	発生場所				発生日時	月 日 時 分				
被害の状況	死傷者	死者	人	不明	人	住家	全壊	棟	一部破損	棟
		負傷者	人	計	人		半壊	棟	床上浸水	棟
応急対策の状況	災害対策本部等の設置状況	(都道府県)			(市町村)					

(注) 第一報については、原則として、覚知30分以内で可能な限り早く、分かる範囲で記載して報告すること。(確認がとれていない事項については、確認がとれていない旨(「未確認」等)記入して報告すれば足りること。)

第4号様式 (その2) 被害状況即報

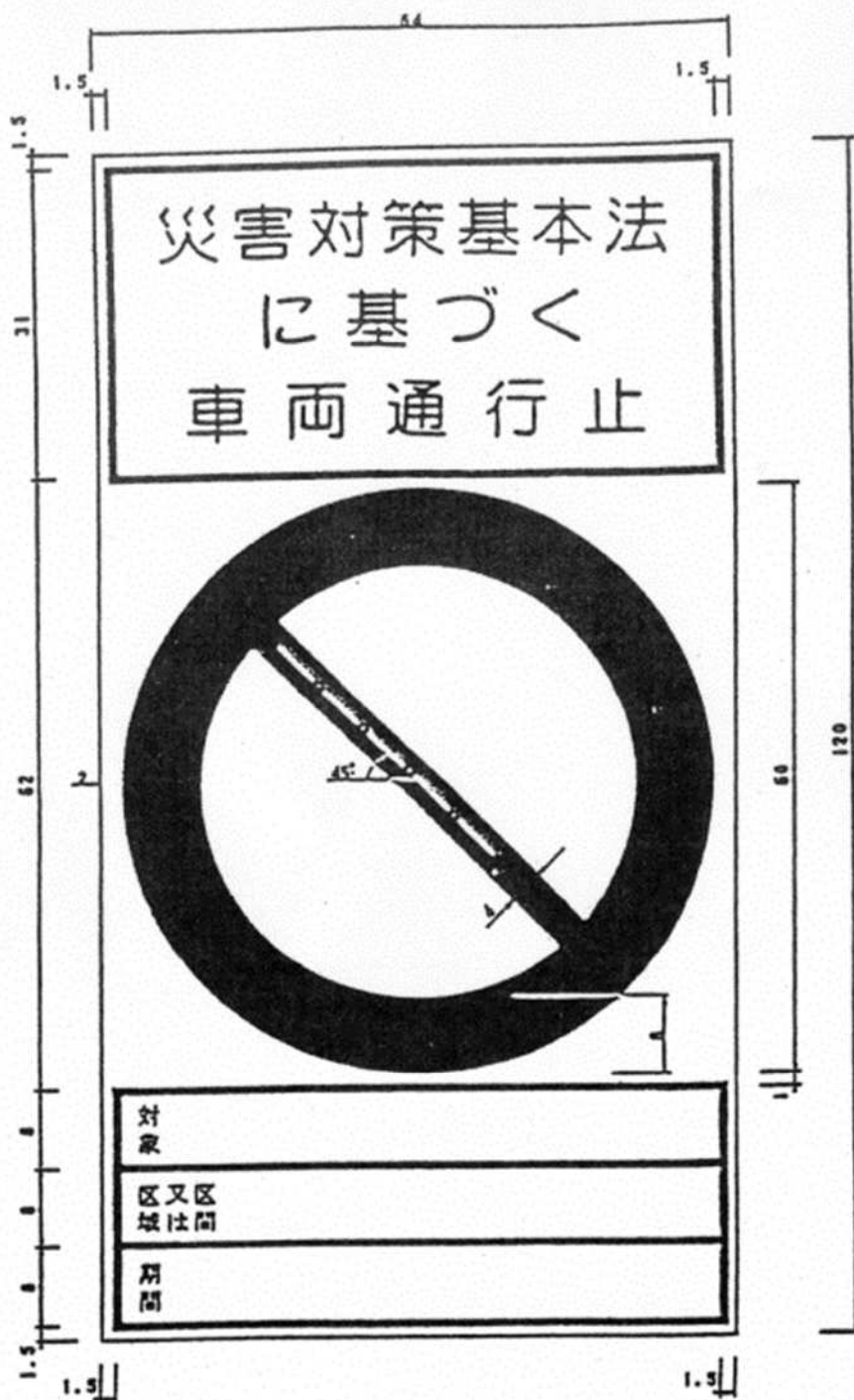
市町村名			区分			被害		
災害名 報告番号	災害名		田	流失・埋没	ha			
	第	報		冠水	ha			
所 属 名	(月 日 時現在)		畑	流失・埋没	ha			
				冠水	ha			
報告者名			文 教 施 設		箇所			
連絡先☎			病 院		箇所			
区分			被害		道 路	箇所		
人 的 被 害	死者		人			橋りょう	箇所	
	行方不明者		人			河 川	箇所	
	負 傷 者	重 傷	人			港 湾	箇所	
		軽 傷	人			砂 防	箇所	
住 家 被 害	全壊		棟			の	清掃施設	箇所
			世帯			崖くずれ	箇所	
			人			鉄道不通	箇所	
	半壊		棟			他	被害船舶	隻
			世帯			水 道	戸	
			人			電 話	回線	
	一部破損		棟			電 気	戸	
			世帯			ガ ス	戸	
			人			ブロッ ク塀等	箇所	
	床上浸水		棟					
			世帯					
			人					
床下浸水		棟			罹災世帯数	世帯		
		世帯			罹災者数	人		
		人			火 災 発 生			
非 住 家	公 共 の 建 物		棟			建 物	件	
	その他		棟			危 険 物	件	
						そ の 他	件	

区 分		被 害		市 対	名 称	
公共文教施設	千円			町 策		
農林水産業施設	千円			村 本	設 置	月 日 時
				災 部	解 散	月 日 時
公共土木施設	千円			害	災害対策本部については、市町村長を長とした災害対策基本法に基づく本部を設置した場合のみを記入すること。	
その他の公共施設	千円				【住民避難の状況】	
小計	千円				地区名	
そ の 他	農業被害	千円			世帯数	
	林業被害	千円			人数	
	畜産被害	千円			種別 (避難指示・高齢者等避難・自主避難)	
	水産被害	千円			原因	
	商工被害	千円			発令時刻	
					解除時刻	
					避難場所 (詳細については避難指示状況報告書に記入)	
	その他	千円			消防職員出動延人数	人
被害総額	千円				消防団員出動延人数	人
災害発生場所 災害発生日時 災害の種類概況 応急対策の状況 119番通報件数 ・消防、水防、救急、救助等消防機関の活動状況 ・避難の勧告・指示の状況 ・避難所の設置状況（場所、施設名、避難者数及び世帯数） ・他の地方公共団体への応援要請、応援活動の状況 ・自衛隊の派遣要請、出動状況 ・ボランティアセンターの設置状況（設置の有無及び設置場所等） ・ボランティアの活動状況（受入の有無、派遣の有無等） ・その他関連事項						

*1 被害額は省略することができるものとする。

*2 119番通報の件数は、10件単位で、例えば約10件、30件、50件（50件を超える場合は多数）と記入すること。

10-3 規制標識の様式



- 備考 1 色彩は、文字、緑線及び区分線を青色、斜めの帯及び枠を赤色、地を白色とする。
- 2 緑線及び区分線の太さは、1センチメートルとする。
- 3 図示の長さの単位は、センチメートルとする。
- 4 道路の形状は交通の状況により特別の必要がある場合にあっては、図示の寸法の2倍まで拡大し、又は図示の寸法の2分の1まで縮小することができる。

10-4 緊急通行車両確認証明書

別記様式1 「緊急通行車両確認証明書」

第 号 年 月 日 緊 急 通 行 車 両 確 認 証 明 書 知 事 (印) 公安委員会 (印)		
番号欄に表示されている番号		
車両の用途 (緊急輸送を行う車両にあつては、輸送人員又は品名)		
使用者	住所 氏名	電話 () -
通行日時		
通行経路	出 発 地	目 的 地
備 考		

備考 用紙は、日本工業規格A5とする。

10-5 標章



- 備考 1 色彩は、記号を黄色、緑および「緊急」の文字を赤色、「登録（車両番号）」、「有効期限」、「年」、「月」および「日」の文字を黒色、登録（車両）番号ならびに年、月および日を表示する部分を白色、地を銀色とする。
- 2 記号の部分に、表面の画像が光の反射角度に応じて変化する措置を施すものとする。
- 3 図示の長さの単位は、センチメートルとする。

10-6 緊急通行車両確認申請書

別記様式3 「緊急通行車両確認申請書」

災害応急対策用	
緊急通行車両確認申請書	
年 月 日	
奈良県公安委員会 殿	
申請者住所 氏名 ㊟ 電話 () -	
指定行政機関等の 名 称	
番号標に表示され ている番号	
車 両 の 用 途	1 警報の発令、伝達及び避難の勧告、指示 2 消防、水防その他応急措置 3 避難、救助その他の保護 4 児童等の応急の教育 5 施設、設備の応急の復旧 6 清掃、防疫その他の保健衛生 7 犯罪の予防、交通規制その他社会秩序の維持 8 緊急輸送の確保 9 その他
輸送人員又は品名	
使用者	住 所 電話 () -
	氏 名
出 発 予 定 地	

(注) この確認申請書には、当該車両の自動車検査証の写し（契約車にあっては、契約書の写し等）を添付してください。

10-7 緊急通行車両事前届出書

別記様式4 「緊急通行車両事前届出書」(表面)

災害応急対策用	
緊急通行車両事前届出書	
年 月 日	
奈良県公安委員会 殿	
申請者住所 氏名 (印) 電話 () -	
指定行政機関等の 名称	
番号標に表示され ている番号	
車 両 の 用 途	<ol style="list-style-type: none"> 1 警報の発令、伝達及び避難の勧告、指示 2 消防、水防その他応急措置 3 避難、救助その他の保護 4 児童等の応急の教育 5 施設、設備の応急の復旧 6 清掃、防疫その他の保健衛生 7 犯罪の予防、交通規制その他社会秩序の維持 8 緊急輸送の確保 9 その他
輸送人員又は品名	
使用者	住 所
	氏 名
出 発 予 定 地	

(注) この事前届出書は2部作成して、当該車両の自動車検査証の写し(契約車にあっては、契約書の写し等)を添付してください。

10-8 緊急通行車両事前届出済証

別記様式4「緊急通行車両事前届出済書」(裏面)

災害応急対策用	第 号
緊 急 通 行 車 両 事 前 届 出 済 書	
裏面のとおり事前届出を受けたことを証する	
平成 年 月 日	
奈良県公安委員会 印	
1 災害発生時には、この届済証の「災害発生時における確認欄」に必要事項を記載の上、警察本部交通規制課又は最寄りの警察署、交通検問所等に提出して所要の手続きを受けてください。 2 届出内容に変更が生じ、若しくは本届出済証を亡失し、滅失し、汚損し、又は破損した場合は、本届出済証の交付を受けた警察署等に届け出て再交付を受けてください。 3 次に該当するときは、本届出済証を返還してください。 (1) 緊急通行車両に該当しなくなったとき。 (2) 緊急通行車両が廃車となったとき。 (3) その他緊急通行車両としての必要性がなくなったとき。	

災 害 発 生 時 に お け る 確 認 欄	運 行 (通 行) 経 路	出 発 地	出 発 地	目 的 地
	運 行 日 時	自 平成 年 月 日 時から 至 平成 年 月 日 時まで		

<洪水等>

【警戒レベル3】高齢者等避難の伝達文の例

- 緊急放送、緊急放送、警戒レベル3、高齢者等避難。
緊急放送、緊急放送、警戒レベル3、高齢者等避難。
- こちらは、防災宇陀市です。
- ○○地区に洪水に関する警戒レベル3、高齢者等避難を発令しました。
- ○○川が氾濫するおそれのある水位に近づいています。
- お年寄りの方など避難に時間のかかる方は避難を開始してください。
- それ以外の方も、避難の準備を整え、気象情報に注意して、危険だと思ったら早めに避難してください。
- 特に川沿いにお住まいの方（急激に水位が上昇する等、早めの避難が必要となる地区がある場合に言及）は、避難してください。
- 避難場所への避難が困難な場合は、近くの安全な場所に避難してください。

（警戒レベル4）避難指示の伝達分の例

- 緊急放送、緊急放送、警戒レベル4、直ちに避難。緊急放送、緊急放送、警戒レベル4、直ちに避難。
- こちらは、○○市です。
- ○○地区に洪水に関する警戒レベル4、避難指示を発令しました。
- 川が氾濫するおそれのある水位に到達しました。
- ○○地区で、未だ避難できていない方は、緊急に避難を完了してください。
- 避難場所への避難に限らず、近くの安全な場所に緊急に避難するか、屋内の高いところに緊急に避難してください。

【警戒レベル5】緊急安全確保の伝達文の例

- 緊急放送、緊急放送、災害発生、警戒レベル5、命を守る最善の行動をとってください。
緊急放送、緊急放送、災害発生、警戒レベル5、命を守る最善の行動をとってください。
 - こちらは、防災宇陀市です。
 - ○○地区に洪水に関する警戒レベル5、緊急安全確保を発令しました。
 - ○○地区で堤防から水があふれだしました。現在、浸水により○○道は通行できない状況です。○○地区を避難中の方は大至急、近くの安全な場所に緊急に避難するか、屋内の安全な場所に避難してください。
- (注) 命を守るために最善と考えられる安全確保行動を行うことを呼びかける。)
- ※内水氾濫による避難を伝達する場合は、地下街等の地下空間や低い土地にいる人へ、危険な場所からの避難を呼びかける

<土砂災害>

【警戒レベル3】高齢者等避難の伝達文の例

- 緊急放送、緊急放送、警戒レベル3、高齢者等避難。緊急放送、緊急放送、警戒レベル3、高齢者等避難。
- こちらは、防災宇陀市です。
- ○○地区に土砂災害に関する警戒レベル3、高齢者等避難を発令しました。
- 土砂災害の危険性が高まることが予想されます。
- お年寄りの方など避難に時間のかかる方は避難を開始してください。
- それ以外の方も、避難の準備を整え、気象情報に注意して、危険だと思ったら早めに避難をしてください。
- 特に崖の付近や沢沿いにお住まいの方（早めの避難が必要となる地区がある場合に言及）は、避難してください。
- 避難場所への避難が困難な場合は、近くの安全な場所に避難してください。

【警戒レベル4】避難指示の伝達文の例

- 緊急放送、緊急放送、警戒レベル4、直ちに避難。緊急放送、緊急放送、警戒レベル4、直ちに避難。
- こちらは、宇陀市です。
- ○○地区に土砂災害に関する警戒レベル4、避難指示を発令しました。
- 土砂災害の危険性が極めて高まっています。
- ○○地区で、未だ避難できていない方は、緊急に避難をしてください。
- 避難場所への避難に限らず、近くの安全な場所に緊急に避難するか、屋内の山から離れた高いところに緊急に避難してください。

【警戒レベル5】緊急安全確保の伝達文の例

- 緊急放送、緊急放送、災害発生、警戒レベル5、命を守る最善の行動をとってください。緊急放送、緊急放送、災害発生、警戒レベル5、命を守る最善の行動をとってください。
- こちらは、防災宇陀市です。
- ○○地区に土砂災害に関する警戒レベル5、緊急安全確保を発令しました。
- ○○地区で土砂災害の発生が確認されました。現在、土砂により ○○道路が通行できない状況です。大至急、近くの安全な場所に緊急に避難するか、屋内の山から離れた高いところに避難してください。

※命を守るために最善と考えられる安全確保行動を行うことを呼びかける。

<避難解除伝達文の例（避難所用）>

年 月 日

伝達依頼先	
-------	--

避難解除伝達

■ 帰宅可能な場合の説明例

「皆様にお知らせします。

ただいま、宇陀市災害対策本部から_____ 一帯の水位は低下し、今後の増水危険はなくなったため、避難解除の指示がありました。

現在まで、この付近の被害の程度は、_____であり、大事にいたりませんでしたので、お気を付けてお帰りください。」

■ 応急復旧等により帰宅不可能な場合の説明例

「皆様にお知らせします。

ただいま、宇陀市災害対策本部から、今後の増水危険がなくなったので、避難解除の指示がありました。

しかしながら、_____ 一帯は、現在も浸水しており、応急復旧作業を行っています。

災害の危険は遠ざかりましたが、二次災害防止の措置が完了するまで、今しばらく待機をお願いします。」

11 協定

11-1 災害時における奈良県市町村相互応援に関する協定書

(趣旨)

第1条 この協定は、奈良県内において災害対策基本法（昭和36年法律第223号。以下「災対法」という。）第2条第1号に規定する災害（以下「災害」という。）が発生し、被災市町村のみでは十分な応急対策及び復旧対策を実施することができない場合において、災対法第67条第1項による市町村相互の応援が迅速かつ円滑に実施されるよう、奈良県内の全ての市町村が相互に協力すること並びに奈良県、奈良県市長会及び奈良県町村会が市町村間の相互応援に必要な調整を行うことを確認し、相互応援に関する基本的な事項を定める。

(応援の種類)

第2条 この協定による応援の種類は次の各号に掲げるとおりとする。

- (1) 応急対策及び復旧対策に必要な職員の派遣
- (2) 被災者の避難のための施設の提供及びあっせん
- (3) 食料、飲料水及び生活必需物資並びにその供給に必要な資機材の提供及びあっせん
- (4) 前各号に定めるもののほか、特に要請のあった事項

(応援要請の手続き)

第3条 被災市町村の長は、応援を要請しようとする場合には、応援の具体的な内容等を明らかにして電話等により奈良県知事（以下「知事」という。）に対し応援要請の依頼を行うものとし、知事は、奈良県市長会長、奈良県町村会長と協議のうえ、他の市町村の長に対して速やかに要請文書（様式第2号）により応援を要請する。ただし、緊急を要する場合は電話等で要請し後日文書を提出するものとする。

- 2 前項の規定により応援を受けた被災市町村の長は、知事及び応援を実施した市町村の長に対し、後日速やかに要請文書（様式第1号）を提出するものとする。

(応援の実施)

第4条 前条第1項の規定により応援要請を受けた市町村の長は、受諾の可否を速やかに決定し、応援を実施する場合は、その内容を知事及び被災市町村の長に対し受諾文書（様式第3号）及び電話等により連絡し、応援を実施するものとする。

(自主応援)

第5条 市町村の長は、被災市町村の長又は知事からの応援要請の依頼がない場合においても、被災市町村と連絡がとれないときや被害の状況に応じ緊急に応援することを必要と認めるときは、自主的に被災市町村の被災状況等に関する情報収集を行うとともに、当該情報に基づき応援を行うものとする。

- 2 前項による応援については、第3条第1項の規定による被災市町村の長から要請があったものとみなし、この協定を適用し、県に応援内容を応援実施報告書により（様式第4号）提出するものとする。

(応援経費の負担)

第6条 応援に要した費用は、原則として応援を受けた市町村で負担するものとする。ただし、被災市町村の情報収集に要する費用は、応援を行った市町村において負担するものとする。

- 2 応援を受けた市町村において前項の規定により負担する費用を支弁する暇がないときは、応援を受けた市町村の求めにより応援した市町村は、当該費用を一時繰替支弁するものとする。

3 前2項の規定によりがたいときは、その都度、関係市町村間で協議して定める。

(連絡担当課等)

第7条 市町村は、あらかじめ相互応援のための連絡担当課等を定めるものとする。

(情報の交換等)

第8条 県及び市町村は、この協定に基づく応援が円滑に行われるよう必要な情報等を相互に共有するとともに、平常時から応援の受入れ体制の整備に努めるものとする。

(その他)

第9条 この協定は、奈良県消防広域相互応援協定のほか、既に締結しているその他の災害時の相互応援に 関する協定を妨げるものではない。

2 この協定に定めのない事項については、県及び市町村がその都度協議して定めるものとする。

附 則

1 この協定は、平成27年2月20日から施行する。

2 この協定の成立は、県内全ての市町村長、市長会長及び町村会長の同意書をもって証する。

11-2 近畿圏危機発生時の相互応援に関する基本協定

福井県、三重県、滋賀県、京都府、大阪府、兵庫県、奈良県、和歌山県、徳島県及び関西広域連合は、近畿圏危機発生時の相互応援について次のとおり協定を締結する。

(趣旨)

第1条 この協定は、福井県、三重県、滋賀県、京都府、大阪府、兵庫県、奈良県、和歌山県及び徳島県（以下「府県」という。）の区域において、次の事態（以下「危機」という。）が発生し、当該区域を所管する府県だけでは十分に応急対策が実施できない場合に、関西広域連合及び府県が連携して府県間の応援活動を迅速に遂行するための基本となる事項を定めるものとする。

- (1) 災害対策基本法（昭和36年法律第223号）第2条第1号に定める災害
- (2) 武力攻撃事態等における我が国の平和と独立並びに国及び国民の安全確保に関する法律（平成15年法律第79号）に定める武力攻撃事態等及び緊急処理事態
- (3) 前2号に定めるもののほか、府県民及び滞在者の生命、身体及び財産に重大な被害が生じ、又は生じるおそれがある緊急の事態

(調整)

第2条 福井県、三重県、奈良県及び関西広域連合は、被応援府県に対する応援府県の応援活動が速やかに行われるよう協議する。

- 2 関西広域連合は、前項の協議を踏まえ、関西広域連合構成府県を含めた広域応援について調整を行う。

(応援の種類)

第3条 応援の種類は、次のとおりとする。

- (1) 職員の派遣
- (2) 食料、飲料水及び生活必需品の提供
- (3) 資機材の提供
- (4) 避難者及び傷病者の受入れ
- (5) 前各号に掲げるもののほか、特に要請のあった事項

- 2 前項に掲げる応援を実効あるものとするため、関西広域連合及び府県は、平素から関係機関等と十分な連携を図ることにより、危機発生時の迅速かつ的確な対応に万全を期するよう努める。

- 3 具体的な応援内容等については、必要に応じて事象ごとに別途定める。

(被害状況等の連絡)

第4条 府県は、当該府県の区域において相当の被害が近く発生することが予想され、又は発生した場合は、速やかに関西広域連合に被害状況等を連絡するものとする。

- 2 関西広域連合は、前項の連絡を受けた場合は、全ての府県の被害状況等を確認し取りまとめ、全ての府県に連絡するものとする。

(応援要請等の手続)

第5条 応援を受けようとする府県は、必要とする応援の内容について、関西広域連合に対し、文書により要請するものとする。ただし、その暇がない場合は、口頭により要請し、後に文書を速やかに提出するものとする。

- 2 関西広域連合は、前項の要請を受けた場合は、速やかに他の府県と調整の上、応援の割当て

を定めた応援計画を作成し、被応援府県及び応援府県に対し、文書により通知するものとする。
ただし、その暇がない場合は、口頭により連絡し、後に文書を速やかに提出するものとする。

3 第1項の要請をもって、被応援府県から応援府県に対して応援の要請があったものとみなす。
(応援の実施)

第6条 前条第2項の応援計画の通知を受けた応援府県は、当該応援計画に基づき、被応援府県を
応援するものとする。

(応援経費の負担)

第7条 応援に要した経費は、原則として当該応援を受けた被応援府県が負担する。

2 被応援府県が前項に規定する経費を支弁する暇がなく、かつ、被応援府県から要請があった
場合には、応援府県は当該経費を一時繰替支弁する。

3 前2項の規定にかかわらず、武力攻撃事態等及び緊急処理事態においては、その応援に要し
た経費については武力攻撃事態等における国民の保護のための措置に関する法律（平成16年
法律第112号）第165条の定めるところによる。

4 応援職員が業務上第三者に損害を与えた場合において、その損害が応援業務の従事中に生じ
たものについては被応援府県が、被応援府県への往復の途中において生じたものについては
応援府県が、その損害を賠償するものとする。

(緊急派遣)

第8条 府県の区域において震度6弱以上の地震が観測された場合、又は府県間の通信の途絶等の
緊急事態が生じた場合において、甚大な被害が推測されるときは、関西広域連合及び府県は、
相互に調整の上、当該府県に職員を派遣し、応援活動の実施に必要な情報収集等を行うもの
とする。

2 前項の情報収集等の結果、特に緊急を要し第5条第1項の要請を待つ暇がないと認められる
ときは、府県は、同要請を待たずに緊急派遣を受けた府県を応援することができる。

3 前項の応援については、第5条第1項の要請があったものとみなす。

(物資等の携行)

第9条 関西広域連合及び応援府県は、職員等を派遣する場合には、職員等が消費又は使用する物
資等を携行させるものとする。

(資料の交換)

第10条 関西広域連合及び府県は、この協定に基づく応援が円滑に行えるよう、毎年6月末日ま
でに、関西防災・減災プラン、関西広域応援・受援実施要綱、各府県地域防災計画、各府県国民
保護計画その他応急活動に必要な参考資料を相互に交換するものとする。ただし、参考資料の
内容に重要な変更があった場合には、その都度、相互に連絡するものとする。

(連絡会議の実施)

第11条 関西広域連合及び府県は、この協定に基づく応援が円滑に行われるよう、毎年度、第1
条に掲げる危機に関する連絡会議を実施するものとする。

(訓練の実施)

第12条 関西広域連合及び府県は、この協定に基づく応援が円滑に行われるよう、合同して応急
対策に関する訓練を実施するものとする。

(その他)

第13条 この協定に定めのない事項は、必要の都度、関西広域連合及び府県が協議して定めるも

のとする。

附 則

- 1 この協定は、平成 24 年 10 月 25 日から適用する。
- 2 この協定の適用をもって、平成 18 年 4 月 26 日に締結した「近畿 2 府 7 県危機発生時の相互応援に関する基本協定」は廃止する。

この協定の締結を証するため、本書 10 通を作成し、各団体記名押印の上、各 1 通を保有する。

平成 24 年 10 月 25 日

福井県

福井県知事 西 川 一 誠

三重県

三重県知事 鈴 木 英 敬

滋賀県

滋賀県知事 嘉 田 由 紀 子

京都府

京都府知事 山 田 啓 二

大阪府

大阪府知事 松 井 一 郎

兵庫県

兵庫県知事 井 戸 敏 三

奈良県

奈良県知事 荒 井 正 吾

和歌山県

和歌山県知事 仁 坂 吉 伸

徳島県

徳島県知事 飯 泉 嘉 門

関西広域連合

広域連合長 井 戸 敏 三

11-3 紀伊半島三県災害等相互応援に関する協定

(趣 旨)

第1条 この協定は、紀伊半島に位置する三重県、奈良県及び和歌山県（以下「三県」という。）において災害等が発生し、災害県独自では被災者の救助等の災害対策が十分実施できない場合に、三県が相互に協力し応援活動を円滑に遂行するために必要な事項について定めるものとする。ただし、「近畿2府7県災害等の相互応援に関する協定（平成8年2月20日締結）」による応援活動が実施された場合は、これによるものとする。

(相互連絡体制等の整備)

第2条 三県は、あらかじめ相互応援に関する連絡担当部局（以下「担当部局」という。）を定めるとともに、通信手段の多ルート化を図るなど、相互の迅速かつ円滑な情報伝達及び連絡系統の確立に努め、災害等が発生したときは、速やかに必要な情報を相互に連絡するものとする。

2 三県は、災害等相互応援体制をより堅固なものとするため県境を越えた市町村間の協力体制促進に努めるものとする。

(応援の種類)

第3条 応援の種類は、次のとおりとする。

- (1) 食糧、飲料水及び生活必需物資の提供及び斡旋
- (2) 被害者の救出・救護・防疫等災害応急活動に必要な資機材及び物資の提供及び斡旋
- (3) 施設等の応急復旧に必要な資機材及び物資の提供及び斡旋
- (4) 情報収集及び災害応急活動に必要な職員の派遣
- (5) 避難者及び傷病者の搬送及び受け入れ
- (6) ヘリコプターの活用による応援
 - ア 第1号から第5号までに掲げる応援
 - イ 林野火災空中消化
 - ウ 応急患者等の搬送
 - エ 避難者等の捜索及び救助
 - オ その他ヘリコプターの活用による応援が有効と認められる事項
- (7) 前各号に定めるもののほか、特に要請のあった事項

(応援要請の手続き)

第4条 応援を受けようとする県は、必要とする応援の内容について、他の県に文書による要請を行うものとする。ただし、そのいとまがない場合には、口頭又は電話等により要請を行い、後に文書を速やかに提出するものとする。

2 要請を受けた県は、速やかに他の県の調整の上、応援計画を作成し、被災県に対し、応援内容を連絡するものとする。

(応援経費の負担)

第5条 応援に要した経費は、原則として応援を受けた県の負担とする。

- 2 応援職員が業務上第三者に損害を与えた場合において、その損害が応援業務の従事中に生じたものについては応援を受けた県が、応援を受けた県への往復の途中において生じたものについては応援した県が賠償の責めに任ずる。
- 3 応援を受けた県が第1項に規定する経費を支弁するいとまがなく、かつ応援を受けた県から要請があった場合には、応援した県は、当該経費を一時繰替え支弁するものとする。

(応援の自主出動)

第6条 災害等が発生し、被災県との連絡が取れない場合で、応援を行おうとする県が必要と認めるときは、調査隊を派遣し被災地の情報収集を行うとともに、当該情報に基づき必要な応援を行うものとする。

- 2 前項の応援に要した経費の負担については、前条の規定を準用する。ただし、被災地の情報収集活動に要する経費は、応援を行うとする県の負担とする。

(災害対策連絡会の設置等)

第7条 三県は、この協定に基づく応援が円滑に行われるよう、三県の防災担当で構成する災害対策連絡会を設置し、あらかじめ応援内を具体的に定めるとともに、毎年その見直しを行い、次の資料を作成し、交換するものとする。

- (1) 地域防災計画
- (2) 担当部局の責任者、補助者等の職名及び氏名並びにその連絡方法等
- (3) ヘリポート等の所在地及び位置図
- (4) 救急医療施設等の名称及び所在地並びにその機能
- (5) 食糧、飲料水及び生活必需物資の備蓄状況
- (6) その他応援に必要な事項

(その他)

第8条 この協定の実施に関し必要な事項は、別に定める。

- 2 この協定に定めのない事項で、特に必要が生じた場合は、その都度三県が協議して定めるものとする。

(施行期日)

第9条 この協定は、平成8年8月2日から施行する。

この協定の締結を証するため、本協定書3通を作成し、三者記名押印の上、各自その1通を保有する。

平成8年8月2日

三重県知事	北川正恭
奈良県知事	柿本善也
和歌山県知事	西口勇

11-4 奈良県消防防災ヘリコプター支援協定

(趣 旨)

第1条 この要綱は、奈良県内の市町村（消防の一部事務組合を構成する市町村にあつては当該組合をいう。以下「市町村等」という。）が災害による被害を最小限に防止するため、消防組織法第18条の3の規定に基づき、奈良県が所有する消防防災ヘリコプター（以下「防災ヘリ」という。）の支援を求めることに関し、必要な事項を定めるものとする。

(協定区域)

第2条 本協定に基づき市町村等が防災ヘリの支援を求めることができる地域は、前条の市町村の区域とする。

(災害の範囲)

第3条 この要綱において「災害」とは、消防組織法（昭和22年法律第226号）第1条に規定する水火災又は地震等の災害をいう。

(支援要請)

第4条 この協定に基づく支援要請は、市町村等の区域内で災害が発生した場合に、当該市町村等（以下「発災市町村等」という。）の長が次のいずれかに該当するため、防災ヘリによる活動が必要と判断するとき、奈良県知事（以下「知事」という。）に対して行うものとする。

- (1) 災害が、隣接する市町村に拡大し、又は影響を与えるおそれのある場合
- (2) 発災市町村等の消防力によっては、災害の防御若しくは災害情報の収集が著しく困難と認められる場合
- (3) その他救急搬送等、緊急性があり、かつ、防災ヘリ以外に適切な手段がなく、防災ヘリによる活動が最も有効な場合

(応援要請の方法)

第5条 支援要請は、奈良県防災航空隊（以下「防災航空隊」という。）に電話等により、次の事項を明らかにして行うものとする。なお、支援要請時に全ての事項について明らかにするいとまがない場合は、必要最小限の事項を連絡するものとし、他の事項については判明次第速やかに防災航空隊に連絡するものとする。

- (1) 災害の種別
- (2) 災害発生の日時、場所及び被害の状況
- (3) 災害発生現場の気象状態
- (4) 災害現場の市町村側の最高指揮者の職名、氏名及び連絡手段
- (5) 場外離発着場の所在地及び地上支援体制
- (6) 支援に要する資機材の品目及び数量
- (7) その他必要な事項

(応援要請の方法の特例)

第 6 条 知事は、前条に掲げる支援要請がない場合でも、発災後に収集した被害規模等の情報の内容から判断して緊急に派遣の必要があると認められる場合であって、通信網の途絶等で発災市町村等と前条に定める通常の手続きが取れない場合については、市町村からの要請があったとみなして、防災航空隊を派遣し、支援を実施することができる。

(消防防災航空隊の派遣)

第 7 条 知事は、第 4 条の規定により支援要請を受けたときは、災害発生現場の気象状態等を確認の上、防災航空隊を派遣するものとする。

2 第 4 条の規定による支援要請に応じることができない場合は、知事は、その旨を速やかに発災市町等の長に通報するものとする。

3 前項の場合において、知事は、知事とその他の都道府県知事等との間で別途締結する協定に基づき、他の都道府県が保有する防災ヘリ等の応援による支援を実施できる場合には、その旨を速やかに発災市町等の長に通報するとともに、他の都道府県知事等に対して応援を求めるものとする。

(防災航空隊の隊員の活動)

第 8 条 前条第 1 項の規定により支援する場合において、災害現場における防災航空隊の隊員の活動は、発災市町村等の消防機関と密接な連携を図りながら行うものとする。

(経費負担)

第 9 条 この協定に基づく応援に要する運航経費は、奈良県が負担するものとする。

(その他)

第 10 条 この協定に定めのない事項は、奈良県及び市町村が協議して定めるものとする。

(適用)

第 11 条 この協定は、平成 16 年 4 月 1 日から適用する。

この協定の締結を証するため、本書 2 通を作成し、知事及び市町村等の長が記名押印のうえ、各自 1 通を保管する。

平成 16 年 4 月 1 日

奈良県知事 柿本善也
市町村等の長

11-5 奈良県水道災害相互応援に関する協定

(趣旨)

第1条 この協定は、地震、異常湧水、その他水道災害の緊急時において、奈良県、県内各市町村、日本水道協会奈良県支部（以下「日水協県支部」という。）及び奈良県簡易水道協会（以下「県簡水協」という。）（以下総称して「各団体」という。）が協力して実施する奈良県内及び他の都道府県における相互応援活動について必要な事項を定めるものとする。

(相互応援体制)

第2条 災害が発生した場合の相互応援体制は、別図の組織図による。また、組織の連絡網についてもこれによる。

2. この協定に関する事項を円滑に推進するため、県内を奈良、郡山、葛城、桜井、吉野及び内吉野の6ブロック（以下「ブロック」という。）に分け、各ブロックにはそれぞれ代表市町村を、また奈良ブロックを除いた各ブロックには副代表市町村を置く。
3. 前項に規定する代表市町村は、保健所在置の市町村がこれにあたるものとする。副代表市町村は、各ブロックで選任し、任期は2年とする。また、副代表市町村は代表市町村の代理が行えるものとする。

(水道災害対策連絡会議)

第3条 この協定に係る災害対策に関する情報交換や連絡等必要な事項の協議及び調整を行うため、水道災害対策連絡会議（以下「連絡会議」という。）を設置する。

2. 連絡会議は、奈良県、奈良県水道局、日水協県支部長担当市町村、県簡水協会事務局及び第2条第2項に規定する各ブロック代表市町村で構成する。
3. 連絡会議は、前項の構成団体の申し出により、奈良県が招集する。
4. この協定に基づく応援活動のまとめ、調整、資料交換等の事務局は、奈良県（生活衛生課）が担当する。
5. とりまとめ資料は下記の事項について行うものとする。
 - (1) 水道災害時の連絡窓口及び担当者の氏名（様式-1）
 - (2) 緊急時連絡先（様式-1）
 - (3) 緊急物資及び資機材等の保有状況（様式-2）
 - (4) 応援可能職員者数（様式-3）
 - (5) 災害対策マニュアル、地図等災害対策に必要と考えられる事項

上記の資料のとりまとめは毎年5月に日水協会員の市町村については日水協奈良県支部が行い、その他の市町村については奈良県生活衛生課が行うものとする。また、とりまとめた資料の各市町村への配布は、奈良県生活衛生課が行うものとする。

(水道災害対策本部)

第4条 水道災害が発生し、この協定に基づく相互応援活動を実施する場合は、連絡会議を奈良県水道災害対策本部（以下「対策本部」という。）に改組し、災害発生に伴う情報収集、応援要請、応急給水、応急復旧工事に関する連絡調整等必要な活動を行うものとする。

(応援内容)

第5条 応援活動は、おおむね次のとおりとする。

- (1) 情報収集及び連絡調整
- (2) 応急給水作業
- (3) 応急復旧工事
- (4) 前各号に必要な資機材、車両等の拠出
- (5) 工事業者のあっ旋
- (6) 前各号に掲げるもののほか、特に要請のあった事項

2. 応援活動の調整は、対策本部において行う。

(応援要請等)

第6条 被災団体が応援を求めようとする場合は、所属するブロックの代表市町村を通じて、奈良県（生活衛生課及び県水道局）または日水協県支部長に必要な措置を要請するものとする。

2. 前項の要請がない場合であっても、奈良県、日水協県支部長または所属するブロックの代表市町村のいずれかが緊急に応援活動を行う必要があると判断したときは、この協定による要請があったものとみなし、応援活動を行うことができる。
3. 対策本部は、被災団体からの要請に基づいて、応援の調整を行うとともに、各団体に応援要請を行うこととし、応援要請を受けた団体は極力これに応じ、応援に努めるものとする。
4. 他の都道府県等から応援を受け入れるとき、連絡会議または対策本部は速やかに応援に必要な調整を行い、各団体に協力を求めるものとする。
5. 他の都道府県等から応援の要請があった場合についてもこの協定に基づき応援協力するものとする。

(応援要請の手続)

第7条 被災団体が応援要請しようとするときは、応援要請書により、次の事項を明らかにするものとする。ただし、そのいとまがない場合には、口頭、電話、電信等により要請を行い、後に文書を速やかに提出するものとする。また、被災団体の判断により奈良県または日水協県支部長を通さず、応援要請を行った場合についても同様に事後報告を行うものとする。(様式-4)

- (1) 災害の状況
- (2) 必要とする資機材、車両等の品目及び数量
- (3) 必要とする職員等の職種別人員
- (4) 応援場所及びその経路
- (5) 応援の期間
- (6) 前各号に掲げるもののほか、必要な事項

(物資等の携行)

第8条 応援をする団体（以下「応援団体」という。）は、派遣する職員（以下「応援職員」という。）に災害の状況に応じ給水用具、作業工具、食料、衣類、資金等のほか、野外で宿泊できるようにテント、寝袋、携帯電灯、カメラ等を携帯させるものとする。

2. 応援職員は、応援団体の名を表示する腕章等を着用するものとする。

(訓練)

第9条 各団体は、この協定に基づく相互応援が円滑に行われるよう必要に応じて訓練を実施するものとする。

(費用負担)

第10条 第6条に規定する応援に要する経費は、法令その他別段の定めがあるものを除くほか、次のとおりとする。

- (1) 応援経費は、被災団体が支弁し、被災団体が負担する額は、応援職員が所属する団体の旅費及び諸手当に関する規定により算出した当該応援団体の職員の旅費相当額及び諸手当相当額の範囲内とする。
- (2) 法令上の特別の定めその他特別の措置により、応援職員に対して応援経費につき補てんがあった場合は、その金額を被災団体の負担額から控除する。
- (3) 応援資機材、車両等の調達その他これに関する経費は、被災団体が負担する。
- (4) 応援職員が応援活動により負傷し、疾病にかかり、または死亡した場合における災害補償は応援団体の負担とする。ただし、被災地において、被災団体が応援治療をする場合の治療費は、被災団体の負担とする。
- (5) 応援職員が業務上第三者に損害を与えた場合は、その損害が応援業務の従事中に生じたものについては被災団体が、被災団体への往復途中に生じたものについては応援団体が、その賠償の責に任じる。
- (6) 応援団体の職員とともに応援に従事する業者等の派遣に要する経費は、被災団体の負担とし、応援職員の算定基準による。これにより難しい場合は、その都度調整を図る。
- (7) 応援職員は、被災団体が応援経費を支弁するいとまがなく、かつ、被災団体から要請があった場合は、一時繰替支弁とする。

応援経費を一時繰替支弁した場合は、次に定めるところにより算出した額について被災団体に請求する。

- (ア) 物資については、当該物資の購入費及び輸送費に相当する額
- (イ) 車両類については、燃料費及び破損または故障を生じた場合の修理費に相当する額
- (ウ) 機械器具等については、輸送費及び破損または故障を生じた場合の修理費に相当する額

被災団体への請求は、関係書類を添付した応援団体からの請求書により行う。

2. 前項各号の定めにより難しいときは、各団体が協議して定めるものとする。

(補則)

第11条 この協定の実施に関し必要な事項またはこの協定に定めのない事項については、その都度協議して定めるものとする。

(適用)

第12条 この協定は、平成15年6月2日から適用する。

この協定の成立を証するため、本書3通を作成し、奈良県知事、各市町村長、日水協県支部長

及び簡水協会長が記名押印の上、奈良県知事、日水協県支部長及び県簡水協会長がその1通を保有し、他の市町村長はその写しを保有する。

平成15年6月2日

奈良県知事	柿本 善也
奈良市長	大川 靖則
大和高田市長	吉田 誠克
大和郡山市長	上田 清
天理市長	南 佳策
橿原市長	安曾田 豊
桜井市長	長谷川 明
五條市長	榎 信晴
御所市長	前川 正
生駒市長	中本 幸一
香芝市長	先山 昭夫
月ヶ瀬村長	窪田 幹蔵
都祁村長	西畑 勇
山添村長	北出 清
平群町長	中筋 弘
三郷町長	秋田 新平
斑鳩町長	小城 利重
安堵町長	島田悠紀夫
川西町長	上田 直朗
三宅町長	森田 忠
田原本町長	森 晃一
大宇陀町長	芳岡 一夫
菟田野町長	梅崎 弘
榛原町長	前田 禎郎
室生村長	奥本 昇
曾爾村長	宇山 禎則
御杖村長	田中 勝
高取町長	筒井 良盛
明日香村長	関 義清
新庄町長	吉川 義彦
當麻町長	安川 正雄
上牧町長	杉田 重雄
王寺町長	植田 忠行
広陵町長	平岡 仁
河合町長	岡井 康德
吉野町長	福井 良盟

大淀町長	森	勝彦
下市町長	梶	道男
黒滝村長	徳岡	順二
西吉野村長	中垣	重信
天川村長	大西友太郎	
野迫川村長	高田	幸篤
大塔村長	北村	年宏
十津川村長	更谷	慈禧
下北山村長	上平	一郎
上北山村長	福西	力
川村村長	大谷	一二
東吉野村長	松山	健治

日本水道協会奈良県支部長

奈良市長 大川 靖則

奈良県簡易水道協会長

室生村長 奥本 昇

11-6 宇陀市締結協定一覧

(1) 宇陀市に関する災害応援等協定

No.	分類	協定の名称	協定締結の相手方等	締結年月日	備考
1	相互 応援	紀伊半島三重県災害等相互応援に関する協定	奈良県⇔三重県・和歌山県	平成8年8月2日	
2		奈良県水道災害相互応援協定	奈良県知事・県内市町村長⇔日本水道協会奈良県支部長・奈良県簡易水道協会会長	平成15年6月2日	
3		近畿2府7県危機発生時の相互応援に関する協定	奈良県⇔大阪府・京都府・兵庫県・滋賀県・和歌山県・三重県・福井県・徳島県	平成18年4月26日	
4		災害時における奈良県市町村相互応援に関する協定	宇陀市⇔奈良県内全市町村	平成27年2月20日	
5	相互協力	災害時における宇陀市と宇陀市内郵便局との相互協力に関する協定	宇陀市内郵便局 代表者 大和榛原郵便局長	令和3年3月12日	
6	復 旧 支 援	災害時における電気設備の応急復旧の応援に関する協定書	奈良県電気工事工業組合	平成21年6月5日	
7		災害時における応急復旧等対策業務に関する協定	(社)奈良県建設業協会宇陀支部	平成21年8月1日	
8		災害発生時における上下水道施設復旧作業の応急対策等の協力に関する協定	宇陀市上下水道協同組合	平成21年10月27日	
9		災害発生時における応急対策等の協力に関する協定	建築労働協同組合宇陀支部	平成24年3月9日	
10		災害時等の応援に関する申し合わせ (リエゾンの派遣)	国土交通省近畿地方整備局	平成24年8月8日	
11		災害時における無人航空機支援活動	株式会社クリエイト	平成31年2月20日	
12		災害時における災害復旧オープンスペースに関する協定	植平工業株式会社	令和元年7月10日	
<u>13</u>		<u>災害時における災害復旧オープンスペースに関する協定</u>	<u>宇陀化成工業株式会社</u>	<u>令和8年1月30日</u>	
<u>14</u>		災害時におけるボランティア活動に関する協定書	宇陀市社会福祉協議会	令和2年2月26日	
<u>15</u>		災害時における奈良県行政書士会が行う被災者支援に関する協定書	奈良県行政書士会	令和3年3月12日	

No.	分類	協定の名称	協定締結の相手方等	締結年月日	備考
16		宇陀市・日本下水道事業団災害支援協定	日本下水道事業団	令和6年12月6日	
17		損害調査結果の提供及び利用に関する協定	三井住友海上火災保険株式会社	令和7年10月10日	
18	物資供給	災害時における物資供給に関する協定	NPO 法人コメリ災害対策センター	平成21年4月7日	
19		災害時における緊急物資供給協力に関する協定	奈良県農業協同組合	平成21年4月24日	
20		災害発生時における物資調達、供給等に関する協定書	宇陀商工会	平成24年3月9日	
21		災害時における物資供給に関する協定書	生活協同組合ならコープ	平成24年7月6日	
22		災害時における物資供給に関する協定書	辻本朝日堂	令和3年3月12日	
23	物資輸送	災害時における物資等の緊急輸送に関する協定書	今西物流株式会社	令和3年3月12日	
24		災害時における支援物資等の受入及び配送等に関する協定書	佐川急便株式会社	令和6年5月2日	
25	燃料供給	災害時におけるLPガスの優先供給に関する協定	奈良県⇄(社)奈良県高圧ガス保安協会	平成19年3月20日	
26		災害発生時における燃料供給に関する協定書	宇陀市⇄奈良県石油協同組合宇陀支部	平成24年3月9日	
27		災害時におけるLPガスの優先供給に関する協定	宇陀市⇄奈良県LPガス協会宇陀支部(曾爾村・御杖村除く)	平成26年9月30日	
28	支援	奈良県消防防災ヘリコプター支援協定	奈良県知事⇄市町村等の長	平成16年4月1日	
29		豪雨等災害情報の提供に関する協定	独立行政法人水資源機構 木津川ダム総合管理所長	令和元年7月10日	
30		災害に係る情報発信等に関する協定	ヤフー株式会社	令和3年10月25日	
31		災害廃棄物等の処理に関する基本協定	株式会社南都興産	令和4年4月22日	
32		災害時等における無人航空機を活用した支援活動等に関する協定	株式会社アンカー宇陀事務所	令和4年9月27日	
33		災害時等における無人航空機を活用した支援活動等に関する協定	山本建設株式会社	令和4年9月27日	
34		災害救助犬の出動に関する協定	SAR-DOG CWC	令和6年3月11日	
35		災害時における無人航空機を活用した支援活動等に関する協定	SKYどり〜む合同会社	令和7年5月8日	

No.	分類	協定の名称	協定締結の相手方等	締結年月日	備考
<u>36</u>	医療救護	災害時の医療救護活動についての協定	宇陀地区医師会	平成29年7月20日	
<u>37</u>		災害時発生における福祉避難所の設置運営に関する協定	大宇陀特別養護老人ホームラガール	平成28年6月29日	
			特別養護老人ホームやまびこ	平成28年6月29日	
			特別養護老人ホームゆあほうむ榛原	平成28年6月29日	
			特別養護老人ホーム悠楽園	平成28年6月29日	
			特別養護老人ホーム室生園	平成28年6月29日	
			四つ葉のクローバー	平成28年6月29日	
			障害者支援施設心境荘苑	平成28年6月29日	
			グランソール奈良	平成28年6月29日	
<u>38</u>	避難所	災害発生時における避難所等としてのゴルフ場施設の利用に関する協定	阿騎野ゴルフ倶楽部	平成28年6月29日	
			宇陀カントリークラブ	平成28年6月29日	
			ムロウ36ゴルフクラブ	平成28年6月29日	
<u>39</u>	避難所	災害発生時における避難所等としての学校施設利用等に関する協定	奈良県立宇陀高等学校（大宇陀学舎）	平成28年6月29日	
			奈良県立宇陀高等学校（榛原学舎）	平成28年6月29日	
<u>40</u>		災害時における緊急避難場所としての使用に関する協定	植平工業株式会社	令和元年7月10日	
<u>41</u>		<u>災害時における緊急避難場所としての使用に関する協定</u>	<u>宇陀化成工業株式会社</u>	<u>令和8年1月30日</u>	
<u>42</u>		災害時における宿泊施設の提供に関する協定	奈良県⇔奈良県旅館・ホテル生活衛生同業組合	令和元年8月2日	
<u>43</u>	その他	災害時における広域防災拠点施設に関する協定	奈良県	令和5年2月3日	

(2) 宇陀市に関する消防応援等協定

分類	協定の名称	協定締結の相手方等	締結年月日	備考
相互応援	名張市及び宇陀市消防相互応援協定	宇陀市 ⇔ 名張市	H18.5.24	
	奈良県消防広域相互応援協定	奈良県全市町村 ⇔ 奈良県広域消防組合	H29.4.1	

12 応援要請等に関する資料

12-1 自衛隊派遣要請先

- * 知事に部隊などの派遣要請を要求できない場合
この場合できるだけ早く知事にその旨を通知する。

■ 陸上陸上自衛隊第4施設団長(主として陸上自衛隊に関する場合)

所在地 京都府宇治市広野町風呂垣外1番地1

通話相手 第4施設団本部 第3科

電話番号

	勤務時間内	勤務時間外
N T T回線	0774-44-0001 (内線 236、235、239)	0774-44-0001 (内線 223)
	FAX (0774-44-0001 (内線 233))	
奈良県	TN-571-11 TN-571-12 (当直室)	
防災行政無線	FAX TN -571-21	

■ 陸上自衛隊第3師団長(自衛隊第4施設団に連絡がとれない場合の要請)

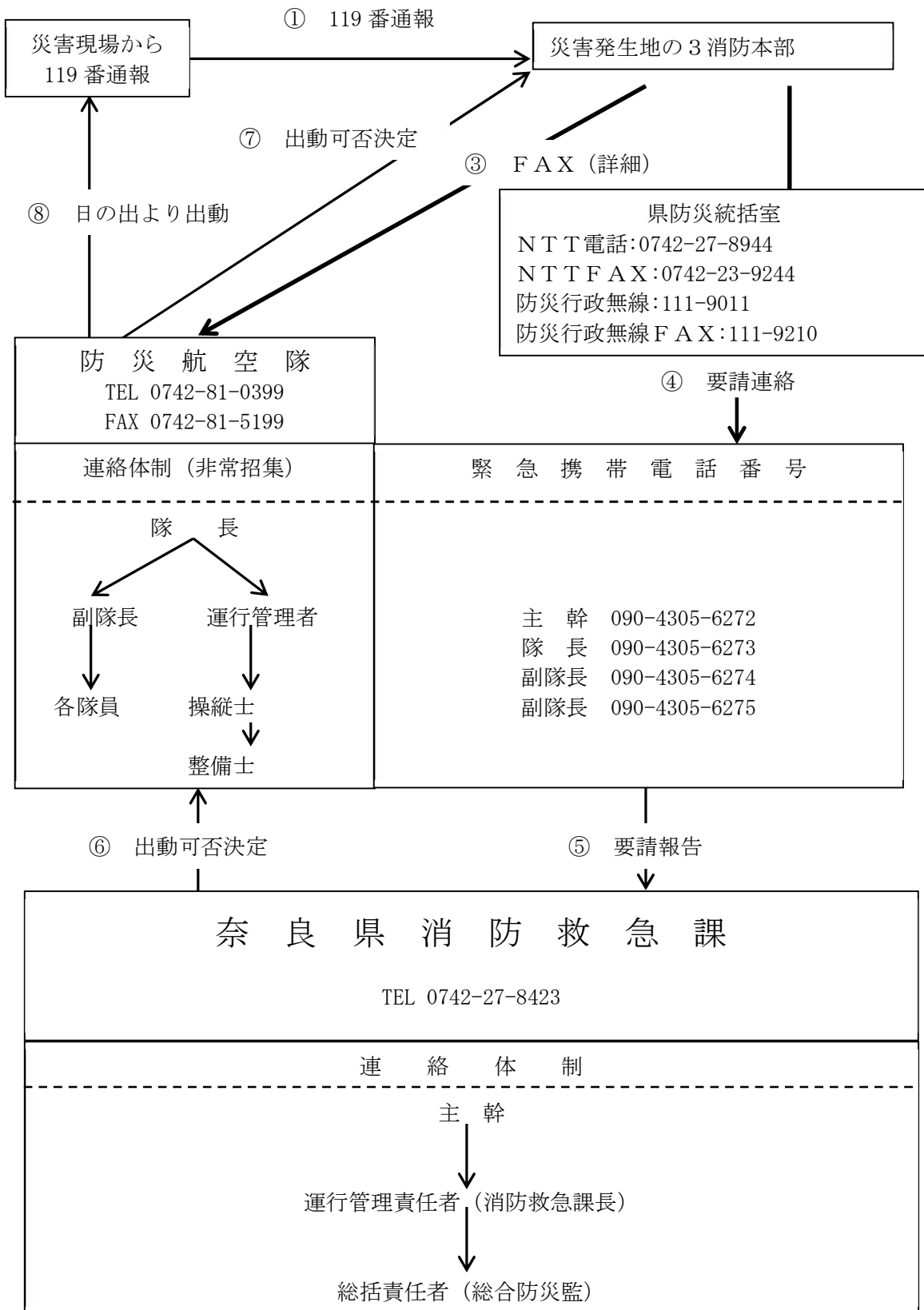
所在地 兵庫県伊丹市広畑1丁目1

通話相手 第3師団第3部

電話番号

N T T回線	0727-81-0021 (内線 333)
	FAX 0727-81-0021 (内線 234)

12-2 奈良県防災ヘリコプター緊急応援要請



12-3 災害ボランティア活動の内容

- ① 避難誘導、避難拒否者の避難勧誘、避難後の見回り等
- ② 避難所活動
- ③ 給水支援活動
- ④ 炊出し、食料、生活必需品の配分
- ⑤ 救援物資等の仕分け
- ⑥ 物資配送センターの支援（物資収受、保管、積載、配送及び配分）
- ⑦ 災害ボランティアコーナー支援活動
- ⑧ 災害時要援護者支援活動
- ⑨ 清掃作業の実施
- ⑩ 軽易な事務の補助

13 被災者支援制度等に関する資料

13-1 災害弔慰金及び災害障害見舞金

種別	対象となる災害	実施主体等	支給対象者	支給限度額	支給方法・制限等
災害弔慰金	<p>自然災害であり、かつ下記のいずれかに該当するものであること</p> <p>1 市内において住家滅失世帯数が5以上であること</p> <p>2 県内において、5以上の世帯の住居が滅失した市町村が3以上あること</p>	<p>1 実施主体 市町村 (市条例に基づく)</p> <p>2 経費負担 国1/2 県1/4 市1/4</p>	<p>死亡者の配偶者</p> <p>死亡者の子</p> <p>死亡者の父母</p> <p>死亡者の孫</p> <p>死亡者の祖父母</p>	<p>1 死亡者が災害弔慰金の支給を受ける遺族の生計を主として維持していた場合 500万円以内</p> <p>2 その他の場合 250万円以内</p>	<p>1 支給方法 市が被災状況、遺族の状況等必要な調査を行い支給する</p> <p>2 支給制限 ①死亡が本人の故意又は重大な過失による場合(市長の判断による)</p>
災害障害見舞金	<p>3 県内において、災害救助法の適用された市町村が1以上であること</p> <p>4 災害救助法が適用された市町村をその区域内に含む都道府県が2以上ある場合の災害</p>		<p>対象の災害により負傷し又は疾病にかかり、それが治ったとき下記に掲げる程度の障害を有する者に支給する</p> <p>1 両眼が失明したもの</p> <p>2 咀嚼及び言語の機能を廃したもの</p> <p>3 神経系等の機能又は精神に著しい障害を残し、常に介護を要するもの</p> <p>4 胸腹部臓器の機能に著しい障害を残し、常に介護を要するもの</p> <p>5 両上肢をひじ関節から先を失ったもの</p> <p>6 両上肢の用を全廃したもの</p> <p>7 両下肢をひざ関節から先を失ったもの</p> <p>8 両下肢の用を全廃したもの</p> <p>9 精神又は身体の障害が重複する場合における当該重複する障害の程度が前各号と同程度以上と認められるもの</p>	<p>1 障害を受けた者がその世帯の生計を主として維持していた場合 250万円以内</p> <p>2 その他の場合 125万円以内</p>	<p>②下記の規則等に基づく支給がある場合 ア 警察表彰規則 イ 消防表彰規定 ウ 賞じゅつ金に関する訓令</p> <p>③災害に際し、市長の避難の指示に従わなかったことその他市長が支給を不適当と認める場合</p>

13-2 災害援護資金

種別	貸付対象	根拠法令	貸付金額	貸付条件
災害援護資金	<p>自然災害により家屋等に被害を受けた世帯で、その世帯の前年の年間所得が次の限度以内の世帯</p> <p>1人：220万円 2人：430万円 3人：620万円 4人：730万円 5人以上：700万円に世帯人員が1人増すごとに30万円を加算した額</p> <p>(注)住宅が滅失した場合は1270万円に緩和</p>	<p>1. 災害弔慰金等に関する法律</p> <p>2. 実施主体 市町村</p> <p>3. 経費負担 国 2/3 県 1/3</p> <p>4. 対象となる災害 奈良県において災害救助法が適用された市町村が1以上ある場合の災害</p>	<p><貸付区分および貸付限度額></p> <p>1. 世帯主に1ヵ月以上の負傷がある場合</p> <p>ア 負傷のみ 150万円以内</p> <p>イ 家財の1/3以上の損害 250万円以内</p> <p>ウ 住宅の半壊 270万円以内</p> <p>エ 住宅の全壊 350万円以内</p> <p>2. 世帯主に1ヵ月以上の負傷がない場合</p> <p>ア 家財の1/3以上の損害 150万円以内</p> <p>イ 住宅の半壊 170万円以内</p> <p>ウ 住宅の全壊 250万円以内</p> <p>エ 住宅全体の滅失または流失 350万円以内</p> <p>3. 次のいずれかの事由の1に該当する場合であって、被災した住宅を建て直す等特別な事情がある場合</p> <p>ア 1のウの場合 350万円以内</p> <p>イ 2のイの場合 250万円以内</p> <p>ウ 2のウの場合 350万円以内</p>	<p>1. 申請 被害を受けた後 3ヶ月以内</p> <p>2. 据置期間 3年（特別な事情がある場合5年）</p> <p>3. 償還期間 据置期間経過後 7年（特別な事情がある場合5年）</p> <p>4. 償還方法 年賦又は半年賦</p> <p>5. 貸付利率 年3%（据置期間中は無利子）</p> <p>6. 延滞利息 年10.75%</p>

13-3 生活福祉資金

種別	対象となる災害	実施主体等	貸付対象者	貸付限度額	貸付条件
生活福祉資金	災害救助法が適用されない小規模の自然災害、及び火災等自然災害以外の災害など	1 実施主体 県社会福祉協議会 2 窓口 市社会福祉協議会及び民生委員	災害を受けたことにより困窮し、自立更生をするために資金を必要とする低所得世帯	150万円以内	1 据置期間 6ヶ月以内 2 償還期間 据置期間経過後7年以内 3 貸付利率 年1.5% (据置期間中は無利子)
			災害による被害を受けるなど、住宅の増改築、補修等に資金を必要とする低所得世帯など	250万円以内	1 据置期間 6ヵ月以内 2 償還期間 据置期間経過後7年以内 (左記の特に必要と認められる場合9年以内) 3 貸付利率 年1.5% (据置期間中は無利子)
	被害の程度に応じて、上記資金の重複貸付が可能である		上記のとおり	1 家財のみ破損 150万円以内 2 住宅の半壊・半焼 170万円以内 3 住宅の全壊・全焼 250万円以内 4 3の場合でかつ特別の事情がある場合 350万円以内 5 上記2・3において被災した住宅を建て直す際に、残存部分を取り壊さざるを得ないなど特別の事情がある場合 (上記2の場合) 250万円以内 (上記3の場合) 350万円以内	

13-4 母子父子寡婦福祉資金

(1) 貸付の対象

20歳未満の児童を扶養している配偶者のない女子又は男子、寡婦等

(2) 実施主体：奈良県

(3) 貸付資金の種類別、限度額、期間等

(4) 根拠法令：母子及び父子並びに寡婦福祉法

資金種類	用途	貸付限度額	据置期間	償還期限	利率
事業開始資金	事業を始めるのに必要な資金	303万円以内	貸付の日から1年間	据置期間経過後7年以内	年1.0% (保証人無)
事業継続資金	現在営んでいる事業を継続するのに必要な資金	152万円以内	6箇月	据置期間経過後7年以内	同上
住宅資金	住宅の建設、購入、補修、改築、増築に必要な経費	150万円以内 ※特別（災害等により住宅が全壊した場合及び老朽等による増改築（移転、改築を含む）を行う場合）200万円以内	同上	据置期間経過後6年以内 ※特別7年以内	同上

(5) 災害による据置期間の特例

貸付金の種類	被害の種類	被害の程度	据置期間の延長期間
事業開始資金	住宅又は家財の被害	15,000円以上 30,000円未満	6ヶ月間
		30,000円以上	1年間
事業継続資金 及び住宅資金	住宅又は家財の被害	15,000円以上 30,000円未満	6ヶ月間
		30,000円以上 45,000円未満	1年間
		45,000円以上	1年6ヶ月間
事業開始資金、事業継続資金又は住宅資金の貸付金であって、災害により全壊、流出、半壊、床上浸水又はこれらに準ずる被害を受けた住宅に当該災害の当時住居としていた者に対し、当該災害による被害を受けた日から1年以内に貸付けられるものについては、その据置期間を、貸付の日から2年をこえない範囲内において、その者が受けた被害の種類及び程度に応じて、期間の延長をすることができる。			

13-5 被災者生活再建支援法

(平成10年5月22日 法律第66号)

最終改正：平成23年8月30日法律第100号

第1章 総則

(目的)

第1条 この法律は、自然災害によりその生活基盤に著しい被害を受けた者に対し、都道府県が相互扶助の観点から拠出した基金を活用して被災者生活再建支援金を支給するための措置を定めることにより、その生活の再建を支援し、もって住民の生活の安定と被災地の速やかな復興に資することを目的とする。

(定義)

第2条 この法律において、次の各号に掲げる用語の意義は、当該各号に定めるところによる。

- 1 自然災害 暴風、豪雨、豪雪、洪水、高潮、地震、津波、噴火その他の異常な自然現象により生ずる被害をいう。
- 2 被災世帯 政令で定める自然災害により被害を受けた世帯であつて次に掲げるものをいう。
 - イ 当該自然災害によりその居住する住宅が全壊した世帯
 - ロ 当該自然災害によりその居住する住宅が半壊し、又はその居住する住宅の敷地に被害が生じ、当該住宅の倒壊による危険を防止するため必要があること、当該住宅に居住するために必要な補修費等が著しく高額となることその他これらに準ずるやむを得ない事由により、当該住宅を解体し、又は解体されるに至った世帯
 - ハ 当該自然災害により火砕流等による被害が発生する危険な状況が継続することその他の事由により、その居住する住宅が居住不能のものとなり、かつ、その状態が長期にわたり継続することが見込まれる世帯
 - ニ 当該自然災害によりその居住する住宅が半壊し、基礎、基礎ぐい、壁、柱等であつて構造耐力上主要な部分として政令で定めるものの補修を含む大規模な補修を行わなければ当該住宅に居住することが困難であると認められる世帯（ロ及びハに掲げる世帯を除く。次条において「大規模半壊世帯」という。）

第2章 被災者生活再建支援金の支給

(被災者生活再建支援金の支給)

第3条 都道府県は、当該都道府県の区域内において被災世帯となつた世帯の世帯主に対し、当該世帯主の申請に基づき、被災者生活再建支援金（以下「支援金」という。）の支給を行うものとする。

- 2 被災世帯（被災世帯であつて自然災害の発生時においてその属する者の数が一である世帯（第5項において「単数世帯」という。）を除く。以下この条において同じ。）の世帯主に対する支援金の額は、100万円（大規模半壊世帯にあつては、50万円）に、当該被災世帯が次の各号に掲げる世帯であるときは、当該各号に定める額を加えた額とする。
 - 一 その居住する住宅を建設し、又は購入する世帯 200万円
 - 二 その居住する住宅を補修する世帯 100万円

三 その居住する住宅（公営住宅法（昭和26年法律第193号）第2条第2号に規定する公営住宅を除く。）を賃借する世帯 50万円

3 前項の規定にかかわらず、被災世帯が、同一の自然災害により同項各号のうち二以上に該当するときの当該世帯の世帯主に対する支援金の額は、100万円（大規模半壊世帯にあつては、50万円）に当該各号に定める額のうち最も高いものを加えた額とする。

4 前2項の規定にかかわらず、前条第2号ハに該当する被災世帯であつて政令で定める世帯の世帯主に対する支援金の額は、300万円を超えない範囲内で政令で定める額とする。

5 単数世帯の世帯主に対する支援金の額については、前3項の規定を準用する。この場合において、第2項及び第3項中「100万円」とあるのは「75万円」と、「50万円」とあるのは「37万5千円」と、第2項中「200万円」とあるのは「150万円」と、前項中「300万円」とあるのは「225万円」と読み替えるものとする。

（支給事務の委託）

第4条 都道府県は、議会の議決を経て、支援金の支給に関する事務の全部を第6条第1項に規定する支援法人に委託することができる。

2 都道府県（当該都道府県が前項の規定により支援金の支給に関する事務の全部を第6条第1項に規定する支援法人に委託した場合にあつては、当該支援法人）は、支援金の支給に関する事務の一部を市町村に委託することができる。

（政令への委任）

第5条 支援金の申請期間、支給方法その他支援金の支給に関し必要な事項は、政令で定める。

第3章 被災者生活再建支援法人

（指定等）

第6条 内閣総理大臣は、被災者の生活再建を支援することを目的とする一般社団法人又は一般財団法人であつて、次条に規定する業務（以下「支援業務」という。）を適正かつ確実に行うことができると認められるものを、その申請により、全国に一を限って、被災者生活再建支援法人（以下「支援法人」という。）として指定することができる。

2 内閣総理大臣は、前項の規定による指定をしようとするときは、あらかじめ、総務大臣に協議するものとする。

3 内閣総理大臣は、第1項の規定による指定をしたときは、支援法人の名称、住所及び事務所の所在地を公示しなければならない。

4 支援法人は、その名称、住所又は事務所の所在地を変更しようとするときは、あらかじめ、その旨を内閣総理大臣に届け出なければならない。

5 内閣総理大臣は、前項の規定による届出があつたときは、当該届出に係る事項を公示しなければならない。

（業務）

第7条 支援法人は、次に掲げる業務を行うものとする。

1 第3条第1項の規定により支援金を支給する都道府県（第4条第1項の規定により支援金の支給に関する事務の全部を支援法人に委託した都道府県を除く。）に対し、当該都道府県が支給する支援金の額に相当する額の交付を行うこと。

2 第4条第1項の規定により都道府県の委託を受けて支援金の支給を行うこと。

3 前2号の業務に附帯する業務を行うこと。

(費用の支弁)

第8条 支援法人は、第4条第1項の規定により都道府県の委託を受けて支援金の支給を行うときは、支援金の支給に要する費用の全額を支弁する。

(基金)

第9条 支援法人は、支援業務を運営するための基金(以下この条において単に「基金」という。)を設けるものとする。

2 都道府県は、支援法人に対し、基金に充てるために必要な資金を、相互扶助の観点を踏まえ、世帯数その他の地域の事情を考慮して、拠出するものとする。

3 都道府県は、前項の規定によるもののほか、基金に充てるために必要があると認めるときは、支援法人に対し、必要な資金を拠出することができる。

(運営委員会)

第10条 支援法人は、運営委員会を置くものとする。

2 次に掲げる事項は、運営委員会の議決を経なければならない。

一 次条第1項に規定する業務規程の作成及び変更

二 第12条第1項に規定する事業計画書及び収支予算書の作成及び変更

3 運営委員会は、前項に定めるもののほか、支援業務の運営に関する重要事項について、支援法人の代表者の諮問に応じて審議し、又は支援法人の代表者に意見を述べることができる。

4 運営委員会の委員は、都道府県知事の全国的連合組織の推薦する都道府県知事をもって充てるものとする。

(業務規程の認可)

第11条 支援法人は、支援業務を行うときは、当該業務の開始前に、当該業務の実施に関する規程(以下この条において「業務規程」という。)を作成し、内閣総理大臣の認可を受けなければならない。これを変更しようとするときも、同様とする。

2 内閣総理大臣は、前項の認可をした業務規程が支援業務の適正かつ確実な実施上不適当となったと認めるときは、その業務規程を変更すべきことを命ずることができる。

3 業務規程に記載すべき事項は、内閣府令で定める。

(事業計画等)

第12条 支援法人は、毎事業年度、内閣府令で定めるところにより、支援業務に関し事業計画書及び収支予算書を作成し、内閣総理大臣に提出しなければならない。これを変更しようとするときも、同様とする。

2 支援法人は、内閣府令で定めるところにより、毎事業年度終了後、支援業務に関し事業報告書及び収支決算書を作成し、内閣総理大臣に提出しなければならない。

(区分経理)

第13条 支援法人は、支援業務に係る経理とその他の経理とを区分して整理しなければならない。

(秘密保持義務)

第14条 支援法人の役員若しくは職員又はこれらの職にあった者は、第7条第2号の業務に関して知り得た秘密を漏らしてはならない。

(報告)

第 15 条 内閣総理大臣は、支援業務の適正な実施を確保するため必要があると認めるときは、支援法人に対し、当該業務又は資産の状況に関し必要な報告をさせることができる。

(監督命令)

第 16 条 内閣総理大臣は、支援業務の適正な実施を確保するため必要があると認めるときは、支援法人に対し、支援業務に関し監督上必要な命令をすることができる。

(指定の取消し等)

第 17 条 内閣総理大臣は、支援法人がこの法律又はこの法律に基づく命令若しくは処分に違反したときは、第 6 条第 1 項の指定（以下この条において「指定」という。）を取り消すことができる。

2 第 6 条第 2 項の規定は、前項の規定により指定の取消しをしようとするときについて準用する。

3 内閣総理大臣は、第 1 項の規定により指定を取り消したときは、その旨を公示しなければならない。

第 4 章 国の補助等

(国の補助)

第 18 条 国は、第 7 条第 1 号の規定により支援法人が交付する額及び同条第 2 号の規定により支援法人が支給する支援金の額の 2 分の 1 に相当する額を補助する。

(地方債の特例)

第 19 条 第 9 条第 2 項の規定に基づく都道府県の支援法人に対する拠出に要する経費については、地方財政法（昭和 23 年法律第 109 号）第 5 条 各号に規定する経費に該当しないものについても、地方債をもってその財源とすることができる。

(国の配慮)

第 20 条 国は、第 9 条第 2 項及び第 3 項の規定に基づく都道府県の支援法人に対する拠出が円滑に行われるよう適切な配慮をするものとする。

第 5 章 雑則

(譲渡等の禁止)

第 20 条の 2 支援金の支給を受けることとなった者の当該支給を受ける権利は、譲り渡し、担保に供し、又は差し押さえることができない。

2 支援金として支給を受けた金銭は、差し押さえることができない。

(公課の禁止)

第 21 条 租税その他の公課は、支援金として支給を受けた金銭を標準として、課することができない。

(政令への委任)

第 22 条 この法律に定めるもののほか、この法律の実施のため必要な事項は、政令で定める。

第6章 罰則

第23条 第14条の規定に違反した者は、1年以下の懲役又は50万円以下の罰金に処する。

第24条 第15条の規定による報告をせず、又は虚偽の報告をした者は、20万円以下の罰金に処する。

第25条 支援法人の代表者又は支援法人の代理人、使用人その他の従業者が、支援法人の業務に関して前条の違反行為をしたときは、行為者を罰するほか、支援法人に対しても、同条の刑を科する。

附 則 抄

この法律は、公布の日から起算して6月を超えない範囲内において政令で定める日から施行し、第3条（第4条第1項の規定により支援金の支給に関する事務の委託があった場合を含む。）の規定は、この法律の施行の日の属する年度の翌年度以降の年度において、都道府県の基金に対する資金の拠出があった日として内閣総理大臣が告示する日以後に生じた自然災害により被災世帯となった世帯について適用する。

附 則 （平成11年12月22日法律第160号） 抄

（施行期日）

第1条 この法律（第二条及び第三条を除く。）は、平成13年1月6日から施行する。

附 則 （平成16年3月31日法律第13号） 抄

（施行期日）

第1条 この法律は、公布の日から起算して1月を超えない範囲内において政令で定める日から施行する。

（支援金の支給に関する経過措置）

第2条 改正後の被災者生活再建支援法（以下「新法」という。）第3条の規定は、この法律の施行の日（以下「施行日」という。）以後に生じた自然災害により被災世帯となった世帯の世帯主に対する支援金の支給について適用し、施行日前に生じた自然災害により被災世帯となった世帯の世帯主に対する支援金の支給については、なお従前の例による。

第3条 前条の規定にかかわらず、施行日前に生じた自然災害により被災世帯となった世帯のうち、施行日前に災害対策基本法（昭和36年法律第223号）第60条第1項の規定により避難のための立退きの指示を受けた者であって、施行日以後に、当該指示に係る地域（施行日以後に同条第四項の規定により避難の必要のなくなった旨の公示があった地域に限る。以下この条において同じ。）において自立した生活を開始する者又は当該指示に係る地域において自立した生活を開始することが著しく困難であることが明らかになったことにより当該地域以外の地域において自立した生活を開始する者に係る世帯の世帯主に対する支援金の支給については、新法第3条の規定を適用する。この場合においては、同条第1号中「3百万円」とあるのは「3百万円から被災者生活再建支援法の一部を改正する法律（平成16年法律第13号）の施行前に支給された支援金の額を減じた額」と、同条第2号中「150万円」とあるのは「150万円から被災者生活再建支援法の一部を改正する法律の施行前に支給された支援金の額を減じた額」とする。

（被災者生活再建支援基金に関する経過措置）

第4条 この法律の施行の際現に改正前の被災者生活再建支援法第6条第1項の規定による指

定を受けている被災者生活再建支援基金は、新法第6条第1項の規定による指定を受けた被災者生活再建支援法人とみなす。

附 則 （平成18年6月2日法律第50号）

この法律は、一般社団・財団法人法の施行の日から施行する。

附 則 （平成19年11月16日法律第114号） 抄

（施行期日）

第1条 この法律は、公布の日から起算して1月を超えない範囲内において政令で定める日から施行する。

（支援金の支給に関する経過措置）

第2条 この法律による改正後の被災者生活再建支援法（次条において「新法」という。）第3条第1項の規定は、この法律の公布の日（以下「公布日」という。）以後に生じた自然災害により被災世帯となった世帯の世帯主に対する支援金の支給について適用し、公布日前に生じた自然災害により被災世帯となった世帯の世帯主に対する支援金の支給については、なお従前の例による。

第3条 前条の規定にかかわらず、平成19年能登半島地震による自然災害、平成19年新潟県中越沖地震による自然災害、平成19年台風第11号及び前線による自然災害又は平成19年台風第12号による自然災害により被災世帯となった世帯の世帯主が公布日以後に申請を行った場合における支援金の支給については、新法第3条第1項の規定を適用する。この場合において、この法律による改正前の被災者生活再建支援法第3条の規定により、当該世帯主に対し、同一の自然災害について既に支援金が支給されているときは、同項の規定に基づき支給される支援金の額は、新法第3条第2項から第5項までの規定による支援金の額から、当該既に支給された支援金の額を減じた額とする。

附 則 （平成23年6月24日法律第74号） 抄

（施行期日）

第1条 この法律は、公布の日から起算して20日を経過した日から施行する。

附 則 （平成23年8月30日法律第100号） 抄

（施行期日）

1 この法律は、公布の日から施行する。

（被災者生活再建支援法の一部改正に伴う経過措置）

3 第2条の規定による改正後の被災者生活再建支援法第20条の2の規定は、平成23年3月11日以後に生じた自然災害により被災世帯となった世帯の世帯主に対して支給する被災者生活再建支援金について適用する。ただし、この法律による改正前の規定により生じた効力を妨げない。

13-6 被災者生活再建支援金

種別	対象となる災害	実施主体等	支給対象世帯	支援金の支給額	支給方法
被災者生活再建支援金	<p>自然災害であり、かつ下記のいずれかに該当するものであること</p> <p>1 災害救助法施行令第1条第1項第1号又は2号のいずれかに該当する被害が発生した市町村における自然災害</p> <p>2 10世帯以上の住宅が全壊する被害が発生した市町村における自然災害</p> <p>3 100世帯以上の住宅が全壊する被害が発生した県における自然災害</p> <p>4 5世帯以上の住宅が全壊する被害が生じ、県内で1又は2の被害が発生した自然災害</p> <p>5 隣接する市町で1又は2の被害が発生するか隣接する県で3の被害が発生し、市内で全壊世帯数が5以上の被害が発生した自然災害</p> <p>6 3又は4の都道府県が2以上ある場合に、全壊2世帯以上の被害が発生した市町村における自然災害</p>	<p>1 実施主体 被災者生活再建支援法人 (県から事務を全部委託)</p> <p>2 申請窓口 市町村</p> <p>3 経費負担 各都道府県から拠出した支援業務を運営するための基金 1/2 国 1/2</p>	<p>1 住宅が全壊した世帯</p> <p>2 住宅が半壊又は住宅の敷地に被害が生じ、その住宅をやむを得ず解体した世帯</p> <p>3 災害による危険な状態が継続し、住居に居住不能な状態が長期間継続している世帯</p> <p>4 住宅が半壊し、大規模な補修を行わなければ居住することが困難な世帯</p>	<p>支給額は、以下の2つの支援金の合計額となる。 (※世帯人数が1人の場合は、各該当欄の金額の3/4の額)</p> <p>1 住宅の被害程度に応じて支給する支援金(基礎支援金)</p> <p>ア 全壊 100万円</p> <p>イ 解体 100万円</p> <p>ウ 長期避難 100万円</p> <p>エ 大規模半壊 50万円</p> <p>2 住宅の再建方法に応じて支給する支援金(加算支援金)</p> <p>ア 建設・購入 200万円</p> <p>イ 補修 100万円</p> <p>ウ 賃借 50万円</p> <p>※ いったん住宅を賃借した後、自ら居住する住宅を建設・購入(又は補修)する場合は、合計で200(又は100)万円</p>	<p>市町村が事実関係、支給申請書等を確認し、支給対象額等を算定の上県を經由して支援法人に提出。支援法人から、対象世帯主に支給。</p>

13-7 融資制度

農業関係	被害農家の経営	天災資金
	農地等の災害復旧	農業基盤整備資金 果樹等植栽育成資金
	施設関係の災害復旧	農林漁業施設資金
	その他	農林漁業セーフティネット資金
林業関係	被害林業者の経営	天災資金
	施設関係の災害復旧	林業基盤整備資金 農林漁業施設資金
	その他	農林漁業セーフティネット資金